

**ARAÇ KAYAR KAPI KIZAĞININ GERDİREREK
ŞEKİLLENDİRME PROSESİYLE ÜRETİMİNİN SONLU
ELEMENLAR YÖNTEMİ KULLANILARAK
DOĞRULANMASI**

Hümevra YELEK



T.C.
BURSA ULUDAĞ ÜNİVERSİTESİ
FEN BİLİMLERİ ENSTİTÜSÜ

**ARAÇ KAYAR KAPI KIZAĞININ GERDİREREK ŞEKİLLENDİRME
PROSESİYLE ÜRETİMİNİN SONLU ELEMANLAR YÖNTEMİ
KULLANILARAK DOĞRULANMASI**

Hümeyra YELEK

0000-0001-5992-6631

Prof. Dr. Nurettin YAVUZ

0000-0002-8670-2438
(Danışman)

YÜKSEK LİSANS TEZİ
MAKİNE MÜHENDİSLİĞİ ANABİLİM DALI

BURSA – 2019

TEZ ONAYI

Hümevra YELEK tarafından hazırlanan "ARAÇ KAYAR KAPI KIZAĞININ GERDİREREK ŞEKİLLENDİRME PROSESİYLE ÜRETİMİNİN SONLU ELEMANLAR YÖNTEMİ KULLANILARAK DOĞRULANMASI" adlı tez çalışması aşağıdaki jüri tarafından oy birliği ile Bursa Uludağ Üniversitesi Fen Bilimleri Enstitüsü Makine Mühendisliği Anabilim Dalı'nda **YÜKSEK LİSANS TEZİ** olarak kabul edilmiştir.

Danışman : Prof. Dr. Nurettin YAVUZ
0000-0002-8670-2438

Başkan : Prof. Dr. Nurettin YAVUZ
0000-0002-8670-2438
Uludağ Üniversitesi, Mühendislik Fakültesi,
Makine Mühendisliği Anabilim Dalı

İmza 

Üye : Doç. Dr. Fatih KARPAT
0000-0001-8474-7328
Uludağ Üniversitesi, Mühendislik Fakültesi,
Makine Mühendisliği Anabilim Dalı

İmza 

Üye : Dr. Öğr. Üyesi Celalettin YÜCE
0000-0003-1387-907X
Bursa Teknik Üniversitesi, Mühendislik ve Doğa
Bilimleri Fakültesi,
Mekatronik Mühendisliği Anabilim Dalı

İmza 

Yukarıdaki sonucu onaylarım

Prof. Dr. Hüseyin Aksel EREN
Enstitü Müdürü

..../..../..../

U.Ü. Fen Bilimleri Enstitüsü, tez yazım kurallarına uygun olarak hazırladığım bu tez çalışmada;

- tez içindeki bütün bilgi ve belgeleri akademik kurallar çerçevesinde elde ettiğimi,
- görsel, işitsel ve yazılı tüm bilgi ve sonuçları bilimsel ahlak kurallarına uygun olarak sunduğumu,
- başkalarının eserlerinden yararlanılması durumunda ilgili eserlere bilimsel normlara uygun olarak atıfta bulunduğumu,
- atıfta bulunduğum eserlerin tümünü kaynak olarak gösterdiğimi,
- kullanılan verilerde herhangi bir tahrifat yapmadığımı,
- ve bu tezin herhangi bir bölümünü bu üniversite veya başka bir üniversitede başka bir tez çalışması olarak sunmadığımı

beyan ederim.

.../.../.....

Hümevra YELEK

ÖZET

Yüksek Lisans Tezi

ARAÇ KAYAR KAPI KIZAĞININ GERDİREREK ŞEKİLLENDİRME PROSESİYLE ÜRETİMİNİN SONLU ELEMANLAR YÖNTEMİ KULLANILARAK DOĞRULANMASI

Hümevra YELEK

Bursa Uludağ Üniversitesi
Fen Bilimleri Enstitüsü
Makine Mühendisliği Anabilim Dalı

Danışman: Prof. Dr. Nurettin Yavuz

Günümüzde gelişen teknolojiyle beraber sanal ortamda ürünlerin ve proses tasarımlarının yeterliliğini tespit etmek mümkündür. Bu çalışmada bir araç kayar kapısı elemanı olan kızıağın gerdirerek şekillendirme prosesiyle üretiminin sonlu elemanlar metodu kullanarak modellenmesi ve sonuçların fiziksel parça ile doğrulanması üzerine çalışılmıştır. Çalışmanın amacı henüz fiziksel parça üretim aşamasına gelmeden oluşabilecek problemlerin saptanabilmesine yönelik yöntem geliştirilmesidir. Çalışma bir paket sonlu elemanlar yazılımı kullanılarak gerdirerek şekillendirme işlemiyle kızak üretimi için sonlu elemanlar modeli oluşturulması, simülasyon için girdi verilerin elde edilmesi ve simülasyon sonuçlarının doğrulanması için yöntem geliştirilmesi basamaklarını içermektedir.

Anahtar Kelimeler: Gerdirerek Şekillendirme, Sonlu Elemanlar Metodu, Şekillendirme Simülasyonu, Kayar Kapı Sistemi, Kayar Kapı Kızıağı
2019, viii + 51 sayfa.

ABSTRACT

MSc Thesis

VERIFICATION OF THE PRODUCTION OF VEHICLE SLIDING DOOR TRACK BY STRETCH BENDING PROCESS USING FINITE ELEMENT METHOD

Hümeyra YELEK

Bursa Uludağ University
Graduate School of Natural and Applied Sciences
Department of Mechanical Engineering

Supervisor: Prof. Dr. Nurettin YAVUZ

Nowadays it is possible to determine the sufficiency of products and process designs in virtual environment with the developing technology. In this study, the modeling of a vehicle sliding door's track component's production by stretch forming by using the finite element method and the verification of the results by physical part were studied. The aim of the study is to develop a method to determine the problems that may occur before the physical parts production stage. The study involves the steps of creating a finite element model for the production of a track by stretching forming by using a package finite element software, obtaining input data for simulation and developing a method for verifying simulation results.

Key words: Stretch Bending, Stretch Forming, Finite Element Method, Process Simulation, Sliding Door, Sliding Door Track
2019, viii + 51 pages.

TEŐEKKÖR

Yüksek lisans eğitimim boyunca gösterdiği anlayış ve yardımları dolayısıyla değerli danışman hocam Prof. Dr. Nurettin YAVUZ'a teşekkürlerimi sunarım.

Bana bu çalışmayı gerçekleştirme imkanı sağlayan Rollmech Automotive'e ve bu süreçte bana destek olan ekip arkadaşlarıma teşekkür ederim. Çalışma konumuyla ilgili olarak teknik anlamda bana destek olan Yalçın ŐENSOY ve Caner GÜVEN'e teşekkürlerimi sunarım.

Yüksek lisans eğitimim sırasında olduğu gibi bütün eğitim hayatım boyunca bana destek olana aileme ve bu süreçte bana destek olan eşime teşekkürlerimi sunarım.

Hümevra YELEK
02/09/2019

İÇİNDEKİLER

	Sayfa
ÖZET.....	i
ABSTRACT.....	ii
ÖNSÖZ VE/VEYA TEŞEKKÜR.....	iii
SİMGELER ve KISALTMALAR DİZİNİ.....	v
ŞEKİLLER DİZİNİ.....	vi
ÇİZELGELER DİZİNİ.....	viii
1. GİRİŞ.....	1
2. KAYNAK ARAŞTIRMASI.....	2
3. MATERYAL VE YÖNTEM.....	4
3.1. Kayar Kapı Sistemi ve Elemanları.....	4
3.2. Gerdirerek Şekillendirme.....	7
3.3. Malzeme Özellikleri.....	13
3.3.1. Gerilme gerinim eğrisi.....	13
3.3.2. Anizotropi.....	16
3.3.3. Şekillendirme limit diyagramı.....	18
3.4. Sonlu Elemanlar Analizi.....	22
3.4.1. Sonlu elemanlar metodu.....	22
3.4.2. Sonlu eleman modeli.....	25
3.4.3. Malzeme tanımlamaları.....	30
4. BULGULAR ve TARTIŞMA.....	35
4.1. Analiz Sonuçları.....	35
4.2. Analiz Sonuçlarıyla Fiziksel Parçanın Karşılaştırılması.....	41
5. SONUÇ.....	48
KAYNAKLAR.....	49
ÖZGEÇMİŞ.....	51

SİMGELER ve KISALTMALAR DİZİNİ

Simgeler	Açıklama
A_0	Başlangıç yüzey alanı
E	Elastisite modülü
ε	Gerinim
ε_{akma}	Gerçek gerinim
ε_E	Mühendislik gerinimi
ε_{kopma}	Gerçek gerinim
ε_T	Gerçek gerinim
ΔL	Boy değişimi
L_f	Son boy
L_0	İlk boy
n	Pekleşme üsteli
P	Basınç
r	Anizotropi sabiti
r_m	Ortalama anizotropi sabiti
r_0	Hadde yönünde anizotropi sabiti
r_{45}	45° anizotropi sabiti
r_{90}	90° anizotropi sabiti
σ	Gerilme
σ_{akma}	Akma gerilmesi
σ_E	Mühendislik gerilmesi
σ_{kopma}	Gerçek gerilme
σ_T	Gerçek gerilme
t_f	Numunenin son kalınlığı
t_0	Numunenin ilk kalınlığı
w_f	Numunenin son genişliği
w_0	Numunenin ilk genişliği

Kısaltmalar	Açıklama
NADDRG	Kuzey Amerika Derin Çekme Araştırma Grubu
ŞLD	Şekillendirme Limit Diyagramı
1B	Bir boyutlu
2B	İki boyutlu
3B	Üç boyutlu

ŞEKİLLER DİZİNİ

	Sayfa
Şekil 3.1. Kayar kapı çizimi	4
Şekil 3.2. Kayar kapı sistemi.....	5
Şekil 3.3. Profil çekme prosesi.....	6
Şekil 3.4. Gerdirek profil şekillendirme prosesi	6
Şekil 3.5. Kayar kapı kızak elemanı.....	7
Şekil 3.6. Gerdirek şekillendirme şematik gösterim	7
Şekil 3.7. Gerdirek şekillendirme sınıflandırması	8
Şekil 3.8. Basit gerdirek şekillendirme şematik Gösterim.....	9
Şekil 3.9. Teğet gerdirek şekillendirme şematik gösterim	10
Şekil 3.10. Kontur kalıbıyla gerdirek şekillendirme şematik gösterim.....	11
Şekil 3.11. Profillerin gerdirek şekillendirilmesi ve serbest bükülmesi karşılaştırması	12
Şekil 3.12. Gerdirek şekillendirme ile kızak üretimi	13
Şekil 3.13. Çekme numunesi şekil gösterimi	14
Şekil 3.14. Gerilme gerinim eğrisi	15
Şekil 3.15. Haddelenen sacın ortotropi eksenleri.....	17
Şekil 3.16. Numunenin çekme testi öncesi ve sonrası gösterimi	17
Şekil 3.17. Şekillendirme limit diyagramı	19
Şekil 3.18. Kimyasal yöntem ile hazırlanmış sac malzeme	19
Şekil 3.19. Test sonrası sac numune	20
Şekil 3.20. DX54D malzemesi için ŞLD modellerinin deneysel metod ile karşılaştırılması	21
Şekil 3.21. DX53D malzemesi için ŞLD modellerinin deneysel metod ile karşılaştırılması	21
Şekil 3.22. Yay sistemi	22
Şekil 3.23. Eleman tipleri.....	24
Şekil 3.24. Analiz döngüsü	25
Şekil 3.25. Rijit kalıplar	26
Şekil 3.26. Eksene yakın çenenin rijit elemanla temsili	27
Şekil 3.27. Eksene uzak çenenin rijit elemanla temsili.....	27
Şekil 3.28. Profil geometrisi ve kalıp geometrisi ilişkisi	28
Şekil 3.29. Profilin farklı elemanlarla temsili	29
Şekil 3.30. Sistemin hareketleri	29
Şekil 3.31. Sabit ve hareketli kalıpların gösterimi	30
Şekil 3.32. Profil malzemesi çekme eğrisi	31
Şekil 3.33. Pekleşme üsteli hesabı için belirlenen değerler	33
Şekil 3.34. Şekillendirme limit diyagramı	34
Şekil 4.1. Analiz öncesi durum	35
Şekil 4.2. Analiz öncesi ve sonrası karşılaştırmalı durum	35
Şekil 4.3. İki sıra üç boyutlu eleman modeli gerinim sonuçları.....	36
Şekil 4.4. Üç sıra üç boyutlu eleman modeli gerinim sonuçları	37
Şekil 4.5. İki boyutlu izotropik model gerinim sonuçları	37
Şekil 4.6. İki boyutlu ortotropik model gerinim sonuçları.....	38
Şekil 4.7. İki sıra üç boyutlu eleman modeli şekillendirme limit diyagramı değerlendirmesi	39

Şekil 4.8. Üç sıra üç boyutlu eleman modeli şekillendirme limit diyagramı değerlendirilmesi	39
Şekil 4.9. İki boyutlu izotropik model şekillendirme limit diyagramı değerlendirilmesi	40
Şekil 4.10. İki boyutlu ortotropik model şekillendirme limit diyagramı değerlendirilmesi	40
Şekil 4.11. Üç boyutlu tarayıcı cihaz	41
Şekil 4.12. Üç boyutlu tarayıcı ile taranmış kızaklar	41
Şekil 4.13. Kızak yüzeyleri	42
Şekil 4.14. Karşılaştırma bölgeleri	43
Şekil 4.15. Üst ön yüzey karşılaştırma grafikleri	44
Şekil 4.16. Alt etek karşılaştırma grafikleri	45
Şekil 4.17. Fiziksel parça iki boyutlu ortotropik model karşılaştırması	46

ÇİZELGELER DİZİNİ

	Sayfa
Çizelge 3.1. Malzeme için anizotropi katsayısı	32
Çizelge 3.2. Karşılaştırma modelleri.....	32
Çizelge 3.3. Pekleşme üsteli hesabı	34
Çizelge 4.1. Ölçüm sonuçları karşılaştırması.....	46

1. GİRİŞ

Gerdirerek şekillendirme büküme sahip sac parçaların üretiminde sıkça kullanılan bir üretim metodudur. Bu işlem elde edilmek istenen parçanın hem gerdirme hem de bükülmesi yoluyla şekillendirilmesini içermektedir. Prosesin tasarımının en doğru şekilde tek seferde elde edilmesi oldukça güçtür. Proses tasarımında en doğru sonucu en kısa sürede elde etmek için günümüzde ürün tasarımında ve proses tasarımında sıklıkla başvurulan sonlu elemanlar yöntemiyle gerçekleştirilen simülasyonlardan yararlanılmaktadır. Şekillendirme işlemi, fiziksel olarak kalıplar üretilmeden sanal ortamda gerçekleştirilerek işlem sırasında meydana gelebilecek sıkıntılar ve bu sıkıntıların muhtemel sebepleri erken safhada tespit edilerek gerekli önlemler alınabilir.

Bir ürünün plastik şekil verilerek elde edilmesi sırasında en önemli etkiyi oluşturulan malzemenin şekillendirilebilme kabiliyetidir. Bir malzemenin şekillendirilebilme kabiliyetini belirleyen çeşitli parametreler vardır ve bu parametrelerin elde edilebilmesi için çeşitli teorik hesaplar ve malzeme testleri mevcuttur. Plastik şekil verme işleminin simülasyonu gerçekleştirilirken ve sonuçları değerlendirilirken de en önemli girdilerden biri malzeme bilgileridir.

Ürünün malzeme seçimi yapılırken yalnızca çalışma koşulları değil üretim şartları da değerlendirilmelidir. Gerçekleştirilen analizler sayesinde ürünün malzemesinin şekil verme işlemine uygunluğu da fiziksel olarak denemeye gerek duyulmadan tespit edilebilir ve üretime uygunluğunun tespitinden sonra, çalışma koşulları ve gereksinimlerine göre değerlendirilmelerinin de yapılabileceği analizlerle tasarım aşaması tamamlanabilir.

Sonlu elemanlar metodu sayısal bir metod olmasının yanında, sistem modeli oluşturulurken fiziksel parçanın ve fiziksel durumun birebir olarak temsil edilmesi mümkün değildir ve çeşitli kabuller yapılarak analizler gerçekleştirilir. Bu sebepten dolayı, gerçekleştirilen analizlerin sonuçlarına güvenilmesi ancak doğrulama çalışmalarıyla mümkündür.

2. KAYNAK ARAŞTIRMASI

Sonlu elemanlar metodunun otomotiv endüstrisinde kullanımının artmasıyla beraber şekillendirme simülasyonlarına yönelik yapılan çalışmalar artış göstermiştir. Bazı şekillendirme prosesleri için özelleştirilmiş yazılımlar geliştirilmiştir. Gerdirerek şekillendirme prosesi özelinde de sonlu elemanlar metodunun kullanımıyla sanal ortamda çalışmalar yapılmakta ve yöntemler geliştirilmektedir.

Zhong-Yi Cai ve arkadaşları (2009) çok noktalı gerdirerek şekillendirme işleminin sonlu elemanlar yöntemiyle simülasyonu için yöntem geliştirmişlerdir. Simülasyon için açık metodu tercih etmişlerdir. Çalışmada geleneksel kalıp kullanımıyla çok noktalı kalıp kullanımındaki sonuçları karşılaştırmışlardır. Sonlu eleman modeli oluşturulurken çok noktalı kalıp rijit olarak temsil edilirken sac parça ile kalıp arasındaki polimer malzeme elastik Mooney-Rivlin malzeme modeli ve dört kenarlı elemanla temsil edilmiştir. Sac parça için de dört noktalı iki boyutlu elemanlar kullanılmıştır. İşleminde şekil doğruluğunu elde etmek için farklı eğriliklere sahip küresel, silindirik ve eyer biçimli parçalar için bir dizi simülasyon gerçekleştirmişlerdir. Çalışmanın sonucunda zımbaların sac parça üzerinde çıkıklığa sebep olması dolayısıyla sac ve kalıp arasında elastik parça kullanımının kaliteli parça elde etmek için zorunlu olduğu, çok noktalı kalıp tasarımı yapılırken arada kullanılan elastik parçanın da dikkate alınması gerektiği, daha küçük ve daha çok zımba kullanımının daha iyi sonuçlar elde etmeye yaradığı sonuçlarına varmışlardır.

Celal Onur Alkaş (2013) çalışmasında gerdirerek şekillendirme prosesi için sonlu elemanlar modeli geliştirmiştir. Çalışmada modele malzeme girdisi oluşturmak adına gerçekleştirilen, sac malzemenin deformasyon davranışı ve anizotropik özelliklerini elde etmek için; standart çekme, basma, hidrolik şişirme testi ve şekillendirme sınır diyagramı testlerini incelemiştir. Sonlu eleman modelini doğruluk oranının elde edilmesi için 3-B optik deformasyon ölçüm cihazı ile şekillendirme prosesi sırasında parça üzerinden gerinim verisi alarak analiz sonuçlarıyla karşılaştırmıştır.

Hasan Ali Hatipođlu (2015) alıřmasında havacılık uygulamalarında gerdirerek Őekillendirme iřlemiyle retilen sac gvde panellerinin retim ařamasında, kaliteli paralar elde edilmesi iin belirlenmesi gereken yađlama ve kalıp hareketleri gibi iřlem parametrelerinin sayısal yntemlerle elde edilebilmesi iin sonlu eleman modeli geliřtirmiřtir. Bařarılı bir sonlu eleman modeli elde edebilmek iin panel malzemesinin ekme, Őiřirme ve Őekillendirme sınır testlerini gerekleřtirmiřtir. Fiziksel para retimini, optik deformasyon lm cihazı analiz sonularıyla karřılařtırmıřtır. alıřma sonucunda malzemenin akma davranıřının en iyi, plastik anizotropiyi dikkate alan Barlat 1989 akma fonksiyonu ile temsil edildiđi sonucuna varmıřtır. Aynı zamanda gerekleřtirdiđi analizler sonucunda sac kalınlıđındaki deđiřimin gerinim deđerlerini etkilemediđini ve nmerik modelin 0,007 oranıyla gerinim deđerlerini ngrebildiđi sonucunu elde etmiřtir.

Zheng-wei GU ve arkadařları (2016) Z kesitli paslanmaz elik profilin gerdirerek Őekillendirme prosesiyle retimini simlasyon ile incelemiřlerdir. Yapılan analizlerle proses sonucunda kesitte yan duvar kısalması sebebiyle arpıklık olacađını tespit etmiřlerdir ve farklı yan duvar boyutlarıyla gerekleřtirilen analizlerle uygun yan duvar boyutu tespit edilmiřtir.

Chun-Yuan ZHAO ve arkadařları (2017) gerekleřtirdikleri alıřmada profil ve kalıp arasındaki tanjant geometrik iliřkiye gre ene yrngesi tasarım metodu ortaya koyarak bu metodu sonlu elemanlar analizleriyle dođrulamıřlardır. alıřma iin ilk olarak Őekillendirme konturunun yapısal karakteristiđine dayanarak profil izgisi ıkarılmıř ve eđrilik varyasyonu analiz edilmiřtir. enelerin deplasmanına gre profil ve kalıp arasındaki tanjant iliřki hesaplanmıřtır. Hesaplamalarda elde edilen sonlu elemanlar analizlerine girdi olarak kullanılarak Őekillendirme analiz edilmiřtir.

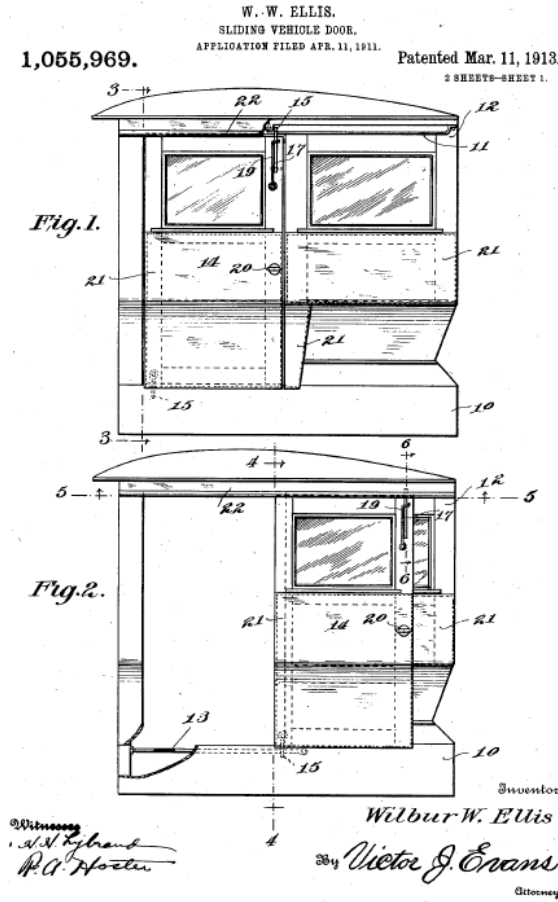
3. MATERYAL VE YÖNTEM

3.1. Kayar Kapı Sistemi ve Elemanları

Kayar kapı sistemleri kapıların kayarak açılıp kapanmasına yarayan ve araçlarda, dolaplarda ve oda kapılarında kullanılabilen sistemlerdir. Kapılar menteşeler yardımıyla dönerek açıldıkları durumda genişlikleri kadar bir alanı kullanırlar ancak kayar kapılar yatay eksende hareket etmeleri dolayısıyla böyle bir alana ihtiyaç duymazlar. Bu durum dönerek açılmaya uygun alan olmayacak yerlerde ve genişliği fazla olan kapıların söz konusu olduğu durumlarda kayar kapı sistemlerinin kullanılmasını gerekli kılmaktadır.

Araç kayar kapı sistemlerinin 1913 yılında Wilbur W. Ellis tarafından patenti alınmıştır.

Bu patent bir tren kayar kapısı anlatımını içermektedir. (Şekil 3.1)



Şekil 3.1. Kayar kapı çizimi (Ellis 1913)

Araç kayar kapı sistemleri genel olarak kapının üzerinde kaymasını sağlayan kızak elemanlarından ve kapıyı kızak üzerinde hareket ettiren mekanizmalardan oluşur. Şekil 3.2’de kayar kapılı bir araç gösterilmiştir. Mekanizmalar kızaklar üzerinde kayabilmek için dönebilen makara elemanlarını kullanır. Makaralar kızaklar üzerinde dönerek hareket eder. Bu sebeple kızakların yapısı makara bileşenlerini içerisinde tutacak şekilde olmak zorundadır. Özellikle araçlarda kapının açılırken gövdedeki yuvasından çıkıp yuvanın yan tarafından gövde üzerine kayabilmesi için yatay eksenin açılı olması gerekmektedir. Bu hareketin sağlanabilmesi için bazı mekanizmaların parçaları birbirlerine göre bir eksen etrafında dönebilir yapıdadır ve aynı zamanda kızak elemanının bu hareket için uygun açısı bulunmaktadır. Bu çalışmada ele alınan kızak da kapının açılı hareketine izin vermek için eğriliğe sahip olan bir elemandır.



Şekil 3.2. Kayar kapı sistemi (Kranz 2019)

Sistemdeki braket parçaları genel olarak sac metal şekillendirme kalıplarından çıkan parçalar olmasına karşın kızaklar arka arkaya iki farklı proses kullanılarak üretilir. İlk olarak silindir makinesinde şekillendirme ile kızıağın profil geometrisi oluşturulur. Şekil 3.3’de profil çekme prosesi gösterilmiştir.



Şekil 3.3. Profil çekme prosesi (Kurtuluş ve ark. 2015)

Profilin çekilmesinden sonra elde edilen kızak profili büküm bölgesinin oluşturulması için gerdirerek şekillendirme prosesi kullanılır. Şekil 3.4’de gerdirerek şekillendirme prosesi gösterilmiştir. Bu çalışmada profilin gerdirerek şekillendirme prosesi ele alınmıştır.



Şekil 3.4. Gerdirerek profil şekillendirme prosesi (Kurtuluş ve ark. 2015)

Şekil 3.5’de bir kızak örneği gösterilmiştir. Gösterilen bir kayar kapı sisteminin orta kızığıdır ve alt ve üst kızaklara göre daha fazla büküme sahip olması ve daha fazla görünen bir eleman olması dolayısıyla bükülmesi önem arz eden bir parçadır. Bu çalışmanın konusu olan kızak da örnek olarak gösterilen kızak gibi bir orta kızaktır.

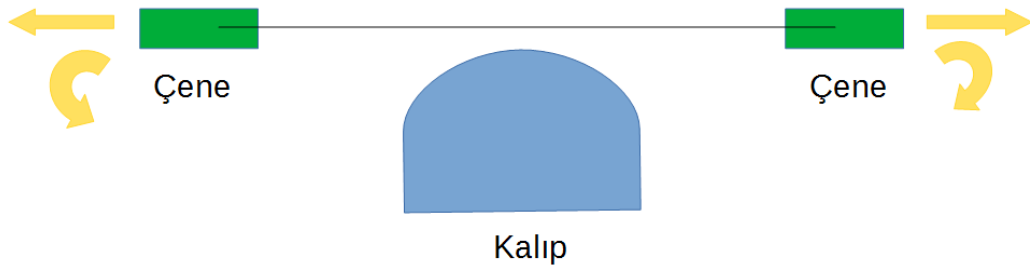


Şekil 3.5. Kayar kapı kızak elemanı (Rollmech 2019)

3.2. Gerdirerek Şekillendirme

Plastik şekil verme bir cismin şeklini başka bir cisme dönüştürmek amacıyla yapılan kalıcı şekil verme işlemidir. Malzemeler özelliklerine göre belirli kuvvetler altında kalıcı olarak şekil değiştirmeye başlarlar. Elde edilmek istenen şekle göre ve kullanılan malzemeye göre farklı plastik şekil verme yöntemleri mevcuttur. Bu şekil verme yöntemleri temel olarak dövme, haddeleme, ekstrüzyon, çekme ve sac işleme yöntemleri olarak sınıflandırılabilir.

Gerdirerek şekillendirme bir sac parçanın aynı anda hem gerdirilip hem de bükülmesi yoluyla şekillendirmesidir. İşlem gerçekleştirilirken sac parça iki ucundan çenelerle sabitlenir ve bu çenelerden gerdirilirken uygun eksenlerde döndürülerek elde edilmek istenen şekle göre tasarlanmış olan kalıp üzerinde şekillendirilir. Şekil 3.6’da prosesin şematik gösterimi verilmiştir.

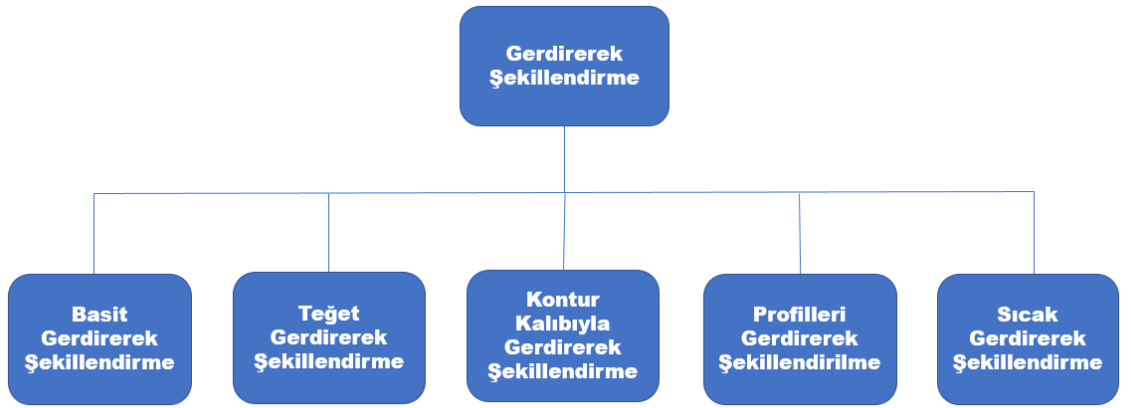


Şekil 3.6. Gerdirerek şekillendirme şematik gösterim

Gerdirek şekillendirme öncelikle uçak ve otomobil endüstrilerinde uygulanan bir yöntemdir. Otomobillerin tavan saçlarıyla çamurlukları, uçak kanatları bu yöntemle üretilen parçalardır (Çapan 2003).

Alüminyum, magnezyum ve bu metallerin alaşımlarından başka karbonlu ve alaşımlı çelikler, titanyum ve alaşımları gibi sıcaklığa ve aside dayanıklı malzemeler, niyum ve berilyum gibi özel metaller vs. gerdirek şekillendirilebilmektedir. Bir malzemenin çekme deneyi ile bulunan üniform uzama ve kopma uzaması değerleri, pekleşme üsteli ve Erichsen çökertme değeri ne kadar büyükse gerdirek şekillendirmeye o kadar uygundur (Çapan 2003).

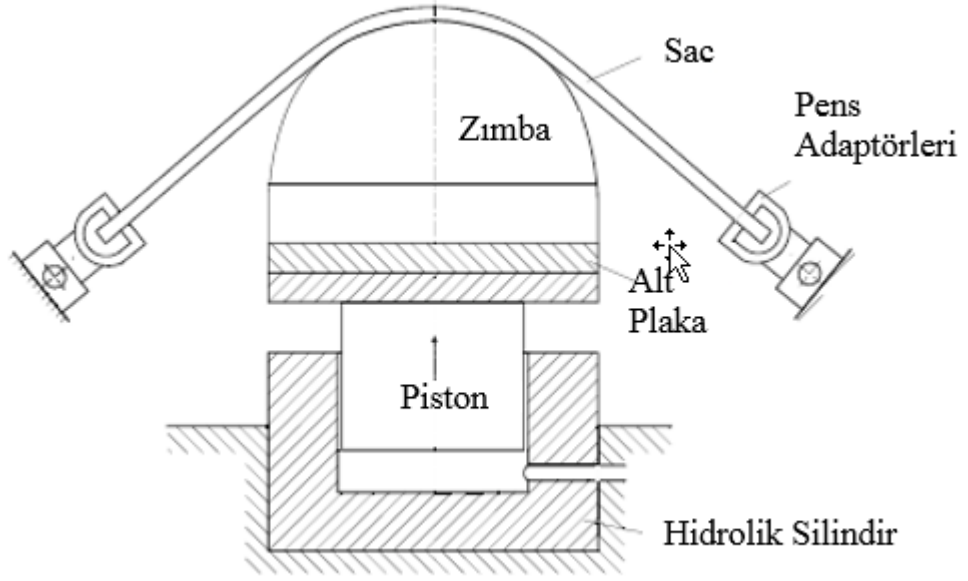
Gerdirek şekillendirme işleminde sac parça akma limitinin üstünde çekme yüküne maruz kalarak plastik bölgede kalıbın şeklini alır. İşlem sırasında sac parçanın yüzeyi genişlerken kalınlığı incelir. Gerdirek şekillendirme işlemi basit gerdirek şekillendirme, teğet gerdirek şekillendirme, kontur gerdirek şekillendirme, profillerin gerdirek şekillendirilmesi ve sıcak gerdirek şekillendirme olmak üzere beş farklı başlık altında incelenmiştir (Klocke 2013). Şekil 3.7’de gerdirek şekillendirme tiplerini içeren grafik gösterilmiştir.



Şekil 3.7. Gerdirek şekillendirme sınıflandırması

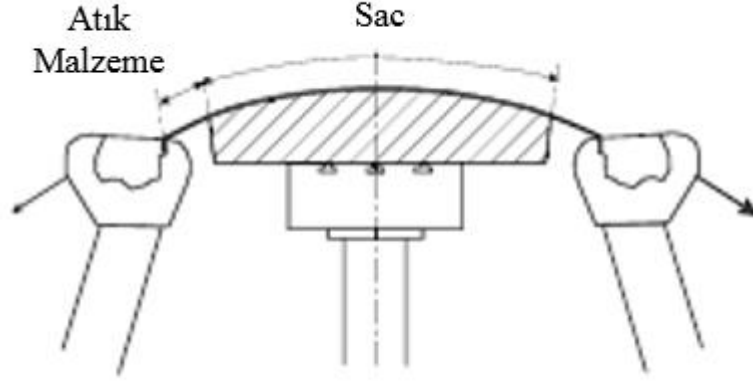
Basit gerdirek şekillendirme işlemi sac parçanın tek düzlemde şekillendirilmesini kapsar. Bu işlem için gerekli olan cihazlar, bir makine yatağı, sıkıştırma elemanları için

kayan kılavuz, bir levha tutma cihazı, hidrolik tahrikli bir pres tablası ve kontrol sistemine sahip bir tahrik ünitesinden oluşur. Basit gerdirerek şekillendirme sac parçasının iki ucundan tutulup şekillendirme kalıbının yukarı yönlü olarak saca doğru hareket ettirilmesiyle gerçekleştirilir (Şekil 3.8) (Klocke 2013)



Şekil 3.8. Basit gerdirerek şekillendirme şematik Gösterim (Klocke 2013)

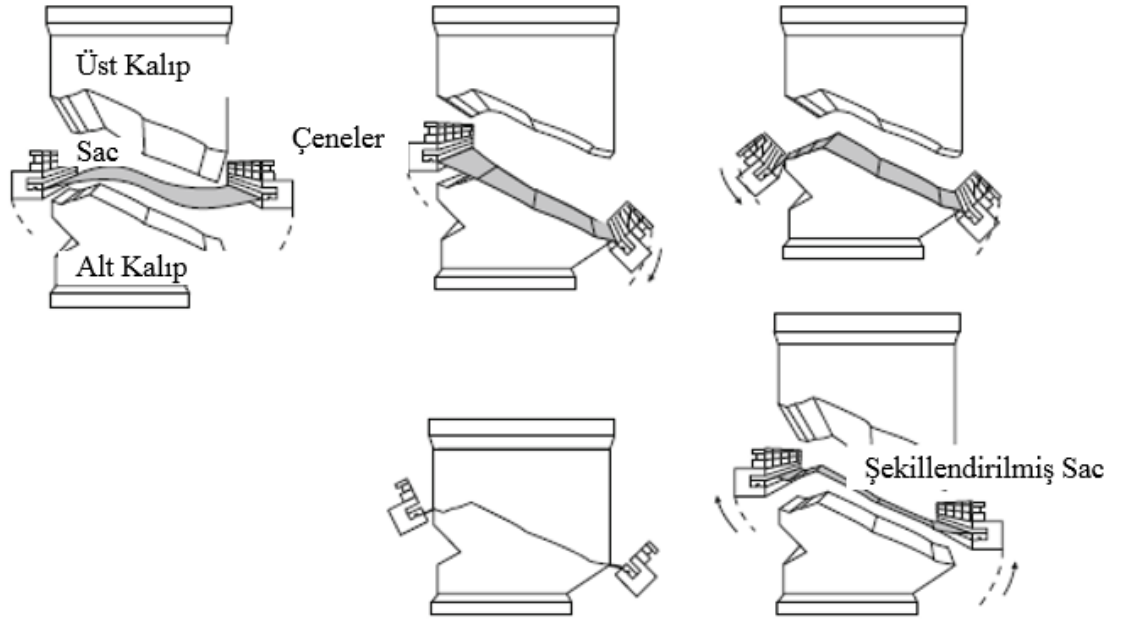
Basit gerdirerek şekillendirme işleminde tek aşamada ve sac parça şeklinin yalnızca zımba ile verilmesiyle gerçekleştirilirken teğet gerdirerek şekillendirme iki farklı aşamadan oluşur. Teğet gerdirerek şekillendirme işleminde sac basit gerdirerek şekillendirmede olduğu gibi iki ucundan çenelerle sıkıca tutulur ve sonrasında çeneler yatay olarak birbirlerinden uzaklaştırılır (Şekil 3.9). Bu çene hareketi saca %2-5 plastik gerdirme verir. Asıl şekillendirme işlemi kalıbın yardımıyla ikinci aşamada gerçekleştirilir. İkinci aşamada önden gerilmiş sac, şekillendirme kalıbına teğet olarak tutulur ve hareket yalnızca kılavuz bloklara monte edilmiş çenelere ya da aynı anda şekillendirme kalıbına da verilerek sağlanır (Klocke 2013).



Şekil 3.9. Teğet gerdirerek şekillendirme şematik gösterim (Klocke 2013)

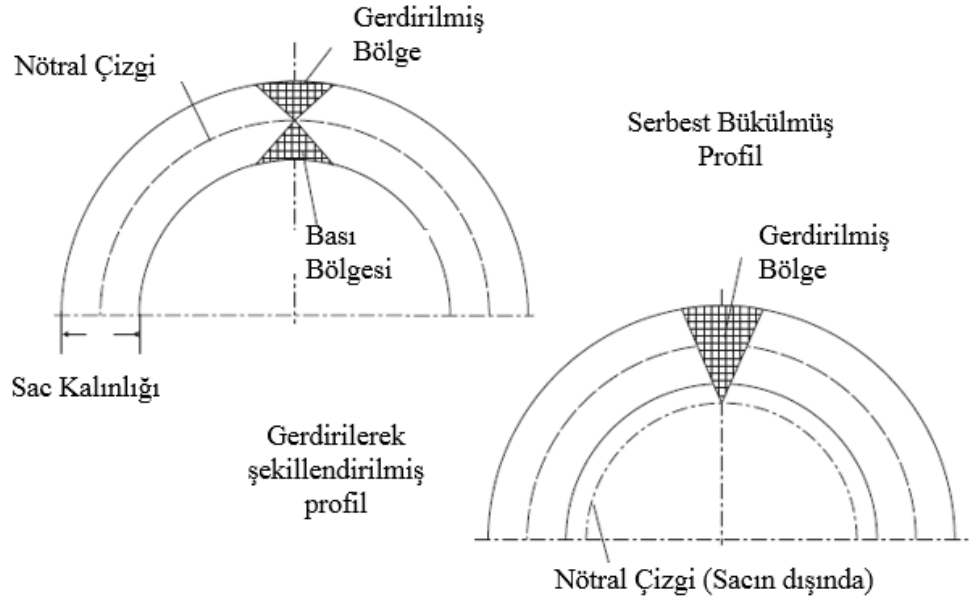
Teğet gerdirerek şekillendirme işleminde kullanılan makineler kalıbın ve çenelerin hareketini doğru şekilde verebilmek için çoğunlukla nümerik kontrol sistemine sahiptirler. Teğet gerdirerek şekillendirmenin avantajları; işlem sonunda daha az atık sac çıkması, basit gerdirerek şekillendirmeye göre daha dar tolerans aralığında çalışabilmesi ve uygun kalıp tasarımıyla yalnızca düz sacların değil oluklu levha gibi şekilli sacların da şekillendirilmesinin mümkün olmasıdır (Klocke 2013).

Kontur kalıbıyla gerdirerek şekillendirme işlemi prosedürü teğet gerdirerek şekillendirme işleminin kontur kalıbıyla şekillendirme işlemiyle devam ettirilmesi şeklindedir. Parça öncelikli olarak gerdirerek şekillendirme ile şekillendirilirken sonrasında derin çekme ile şekillendirilmiş olur. İşlem sırasında öncelikli olarak çeneler sacı tutarak gerdirir ve sonrasında çenelerin hareketiyle sac parça alt kalıp ile şekillendirilir ve üst kalıbın da hareketiyle derin çekme işlemi de gerçekleştirilmiş olur (Şekil 3.9) (Klocke 2013).



Şekil 3.10. Kontur kalıbyla gerdirerek şekillendirme şematik gösterim (Klocke 2013)

Kızak parçasının da üretim metodu olan profil gerdirerek şekillendirme işleminde profiller gerdirerek şekillendirilebilir. Bu işlem için çene ve kalıpların profil şekline uygun olarak tasarlanması gerekmektedir. Profillerin gerdirerek şekillendirilmesinde profil öncelikli olarak gerdirildiği için nötral eksen profilin dışında kalır. Şekil 3.11’de serbest bükme ve profilin gerdirerek şekillendirilmesinin karşılaştırılması gösterilmiştir (Klocke, 2013).



Şekil 3.11. Profillerin gerdirerek şekillendirilmesi ve serbest bükülmesi karşılaştırması (Klocke 2013)

Gerdirerek şekillendirme işlemi genel olarak oda sıcaklığında gerçekleştirilen bir işlem olsa da kalınlığı 1mm'nin üzerinde olan titanyum alaşımları ısıtmadan şekillendirilemez. Böyle bir şekillendirme işleminde sıcaklık değerleri titanyum alaşımına göre değişirken 480 °C ile 590 °C arasında değişir (Klocke 2013).

Kayar kapı kızak elemanın üretim aşamasında önce profilin elde edilebilmesi için sac profil çekme işleminde geçirilmektedir ve bu prosten elde edilen profil gerdirerek şekillendirme prosesiyle bükülmektedir. Bu çalışmada parçanın üretim aşamasındaki yalnızca gerdirerek şekillendirme prosesi incelenmiş ve profil çekme işleminden gelen etkiler ihmal edilmiştir. Şekil 3.12'de çalışmanın konusu olan kızak profilinin gerdirerek şekillendirilmesi gösterilmiştir.



Şekil 3.12. Gerdirerek şekillendirme ile kızak üretimi (Rollmech 2019)

3.3. Malzeme Özellikleri

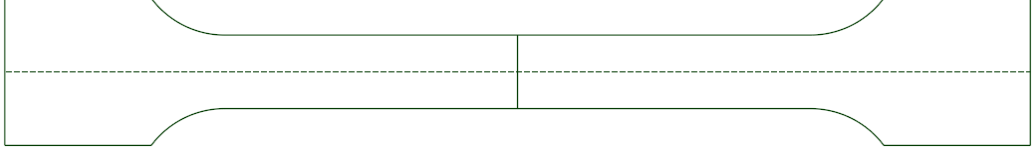
Malzemelerin mekanik özellikleri çeşitli yükler altındaki davranışlarını ortaya koyan özelliklerdir. Bir malzemenin dayanımını, şekillendirilmesini ve dolayısıyla kullanım yerini belirleyen mekanik özellikleridir. Malzemelerin mekanik özelliklerinin elde edilebilmesi amacıyla o özelliğe yönelik malzemelerin sınırlarını belirleyen testler mevcuttur.

3.3.1. Gerilme gerinim eğrisi

Gerilme – gerinim eğrisi ve elastisite modülü malzeme hakkında en çok bilgi veren parametrelerdendir. Bu verilerin elde edilebilmesi için malzemeye çekme testi uygulanır. Bu test malzemenin kuvvet altındaki şekil değişimini ortaya koyar.

Çekme testi silindirik ya da şerit şeklinde numunenin bir ucundan sabit tutulurken diğer ucundan çekilmesi ile gerçekleştirilmiştir. Standart şerit şeklinde numune görseldeki gibidir (Şekil 3.13). Bu numune sac, plaka sac, levha, yassı tel, şerit, bant, kasnak,

dikdörtgen şekillerindeki nominal kalınlığı 0.3mm ile 19mm arasında değişen metalik malzemeler için kullanılır (Anonim 2016).



Şekil 3.13. Çekme numunesi şekil gösterimi

Şekil 3.13'deki gibi daraltılmış kesit bölgesine sahip numuneler, yalnızca daha geniş kısmı olan tutma bölgelerinden çekme cihazına bağlanır ve kesit alanı daraltılmış kesit bölgesinden hesaplanır (Anonim 2016).

Numune çekme yüküne maruz bırakıldığında elastik ve plastik deformasyonlar meydana gelmektedir. Mühendislik gerilme gerinim eğrisi bu deformasyon değerleri ve kuvvet değerlerinin formüllerle hesaplanmasıyla elde edilir (Denklem 3.1, Denklem 3.2, Denklem 3.3) (Anonim 2016).

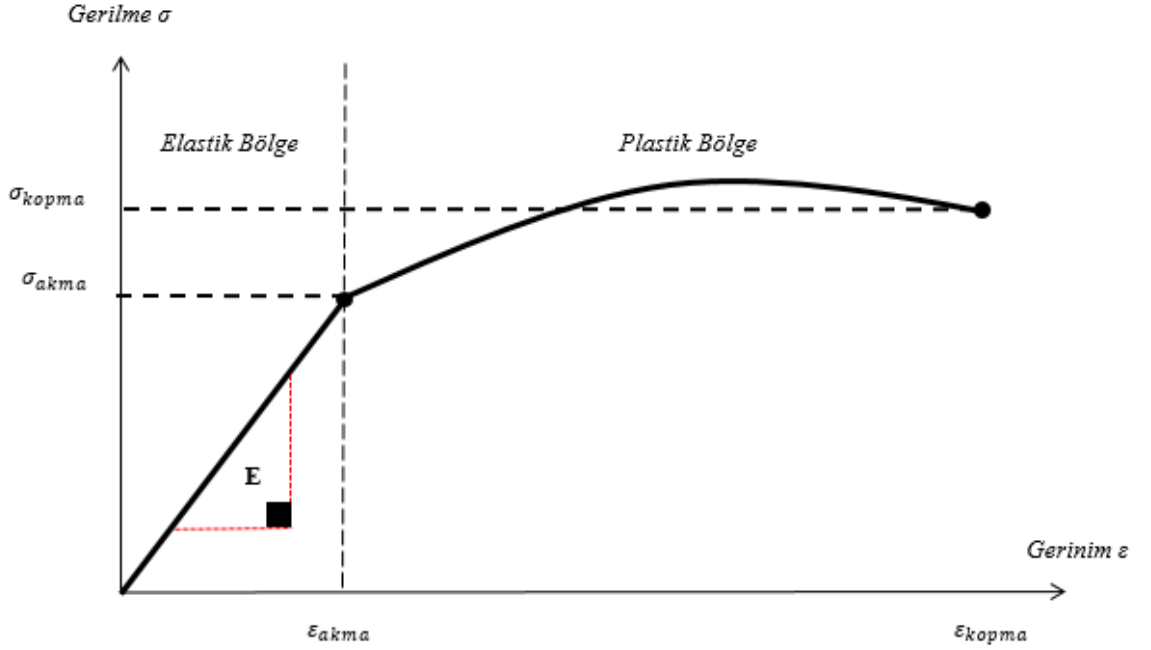
$$\sigma = \frac{P}{A_0} \quad (3.1)$$

$$\varepsilon = \frac{L_f - L_0}{L_0} = \frac{\Delta L}{L_0} \quad (3.2)$$

Hooke kanuna göre küçük deformasyonların görüldüğü elastik bölgede kuvvet ve deformasyon arasında lineer bir ilişki söz konusudur. Bu bölgenin eğimi aynı zamanda elastisite modülünü ifade etmektedir.

$$E = \frac{\sigma}{\varepsilon} \quad (3.3)$$

Hesaplamalar sonrasında Şekil 3.14'deki gibi bir eğri elde edilir.



Şekil 3.14. Gerilme gerinim eğrisi

Malzemenin kalıcı olarak şekil değiştirmeye başladığı gerilme değeri akma gerilmesi olarak tanımlanırken maksimum gerilme değeri çekme gerilmesi olarak isimlendirilir.

Mühendislik gerilme gerinim değerleri hesaplanırken kesitin sabit olduğu varsayımı yapılır. Bu varsayım yük uygulandıkça kesitin sabit kaldığı birçok mühendislik uygulaması için doğru olsa da kesit değişiminin söz konusu olduğu durumlar için doğru değildir. Bu durumun önüne geçmek için alternatif gerilme gerinim hesapları vardır.

Hacmin sabit kaldığı kabul edilirse gerçek gerilme ile mühendislik gerilmesi arasında bir ilişki mevcuttur.

$$A \cdot L = A_0 \cdot L_0 \rightarrow \sigma_T = \frac{P}{A} = \frac{P}{A_0} \cdot \frac{L}{L_0} = \sigma_E (1 + \epsilon_E) \quad (3.3)$$

Gerçek gerinim de anlık ölçüm boyunun anlık artış oranı oran olarak tanımlanır. Gerçek gerilme hesabı Denklem 3.3'e göre yapılırken, gerçek gerinim hesabı için de Denklem 3.4.b kullanılır.

$$\varepsilon_T = \int \frac{dL}{L} = Ln\left(\frac{L}{L_0}\right) \quad (3.4)$$

$$\varepsilon_T = Ln\left(\frac{L_0 + \Delta L}{L_0}\right) \rightarrow Ln\left[\frac{L_0}{L_0} + \frac{\Delta L}{L_0}\right] \quad (3.4.a)$$

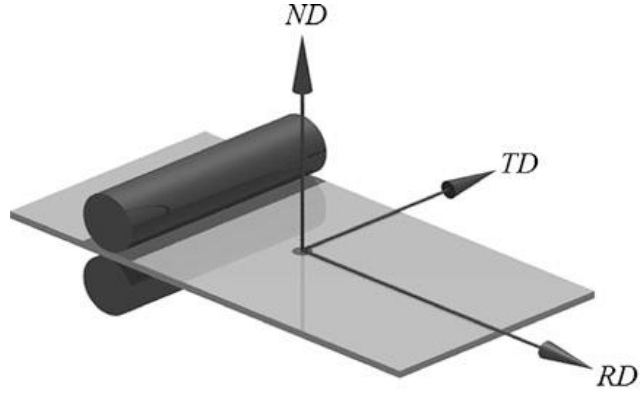
$$\varepsilon_T = Ln[1 + \varepsilon_E] \quad (3.4.b)$$

3.3.2. Anizotropi

Bir malzeme bütün yönlerinde aynı özellikleri gösteriyorsa izotropik bir malzemedir. Ancak birçok malzeme farklı yönlerinde farklı özellikler gösterir ve bu tip malzemeler anizotropik malzemeler olarak isimlendirilir. Doğal olarak anizotropik olan malzemeler olduğu gibi haddeleme ve benzeri üretim metodları dolayısıyla anizotropik olan malzemeler de vardır.

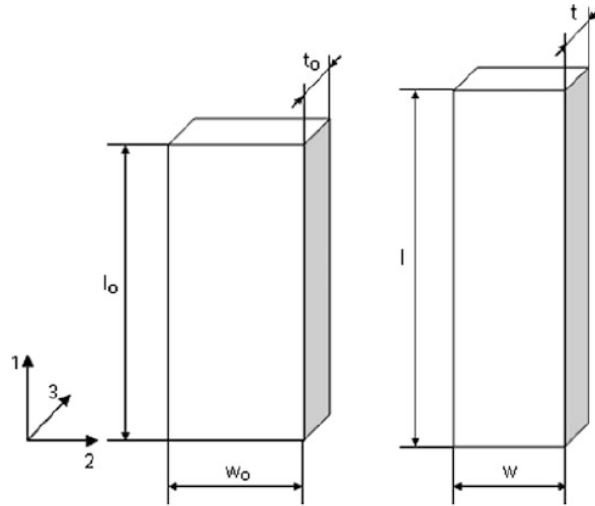
Sac metaller haddeleme işlemi sebebiyle belirgin anizotropiye, yani farklı yönlerde farklı karakteristiklere sahiptirler. Sac metaller yapıları sebebiyle bir boyutu diğer iki boyuta göre belirgin olarak daha küçük olduğundan anizotropi sac metal düzlemi ve kalınlık boyunca bu düzleme dik olarak iki şekilde değerlendirilir. İlk durumda genelde hadde yönü olan bir referans yönü seçilir ve buna göre iki yön daha belirlenir. Diğer iki yön de çoğunlukla hadde yönüne göre 45° ve 90° 'dir. Bu yönlerin her biri için malzeme özellikleri elde edilir. Yönlerdeki ana farklı sonuçlar düzlem anizotropisinin belirgin etkisini belirtir. İkinci durum ise normal anizotropi diye isimlendirilen sac metal geriniminin düzlemde ve kalınlığı boyunca farklılığıdır. Normal anizotropi soğuk haddelenmiş ince saclar için oldukça önemli bir karakteristiktir ve normal anizotropi sabiti proses sırasında belirgin varyasyonlar gösterir (Aleksandrovic ve ark 2009).

Haddeleme işlemi mekanik özelliklerin üç ortogonal düzleme göre simetrisi ile karakterize edilen belirli bir anizotropiye sebep olur. Böyle bir mekanik davranışa ortotropi denir. Simetri düzleminin kesişme çizgileri ortotropi eksenleridir. Şekil 3.15’de haddelenmiş sacın ortotropi eksenleri hadde yönü (RD), enine yön (TD), normal yönü (ND) olarak gösterilmiştir (Banabic 2010).



Şekil 3.15. Haddelenen sacın ortotropi eksenleri (Banabic 2010)

Sacın plastik davranışlarının yöne göre değişimini veren değere Lankford parametresi ve ya anizotropi sabiti denir. Bu katsayı, levha numuneleri üzerinde şerit şeklinde tek eksenli çekme testleri ile belirlenir (Şekil3.16) (Banabic 2010).



Şekil 3.16. Numunenin çekme testi öncesi ve sonrası gösterimi (Banabic 2010)

Anizotropi sabiti plastik deformasyonlar kaynaklanan genişlik ve kalınlık değişimleri çekme testiyle ölçülebilir. Yapılan test sonucunda anizotropi sabiti Denklem 3.5'e göre hesaplanır. Anizotropi sabitinin hesaplanabilmesi için de Denklem 3.5a ve Denklem 3.5.b kullanılarak genişlikteki ve kalınlıktaki gerinimler hesaplanır (Anonim 2018).

$$r = \frac{\varepsilon_w}{\varepsilon_t} \quad (3.5)$$

$$\varepsilon_w = \ln(w_f / w_0) \quad (3.5.a)$$

$$\varepsilon_t = \ln(t_f / t_0) \quad (3.5.b)$$

Hacmin sabit kaldığı varsayılarak Denklem 3.5.c kullanılır.

$$\varepsilon_t = \ln\left(\frac{l_0 w_0}{l_f w_f}\right) \quad (3.5.c)$$

Negatif değerlerin elimine edilebilmesi için Denklem 3.5.d kullanılır.

$$r = \frac{\ln\left(\frac{w_0}{w_f}\right)}{\ln\left(\frac{l_f w_f}{l_0 w_0}\right)} \quad (3.5.d)$$

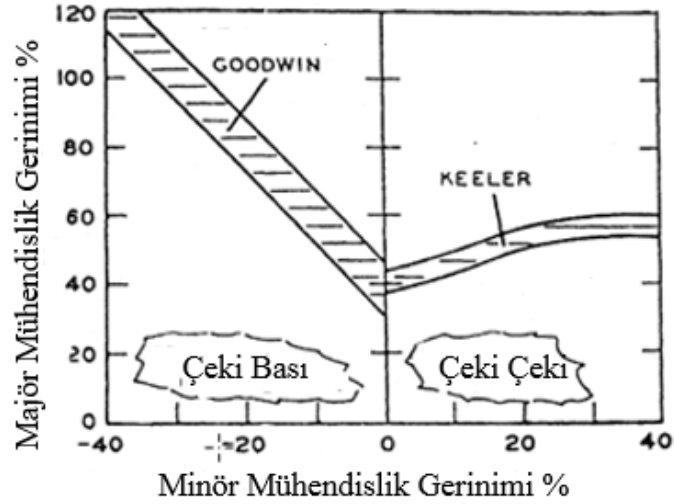
Hadde yönü, hadde yönüne 45° ve 90°'deki anizotropi sabitleri de hesaplandıktan sonra. Ortalama r değeri de Denklem 3.6 kullanılarak hesaplanabilir (Anonim 2018).

$$r_m = \frac{(r_0 + 2r_{45} + r_{90})}{4} \quad (3.6)$$

3.3.3. Şekillendirme limit diyagramı

Şekillendirme limit diyagramı (ŞLD) sac metallerin şekillendirilebilme yeteneklerini ortaya koyan bir eğridir. Asal gerinimlerin maksimum değerleri ε_1 ve ε_2 sac üzerindeki ızgara içindeki dairelerden gerinim değerleri ölçülerek bulunabilir. Şekillendirme sırasında bu daireler elipslere dönüşür. Şekillendirme limit eğrisinin ilk çalışmalarını Keeler ortaya koymuştur. Keeler çalışmalarında majör gerinimlerin minör gerinimlere

karşılık gelen değerlerini, çift eksenli germede elipslerden elde etmiştir ($\varepsilon_1 > 0, \varepsilon_2 > 0$). Daha sonra Goodwin çekme basma kısmı için ($\varepsilon_1 > 0, \varepsilon_2 < 0$) farklı testlerle eğri elde etmiştir (Şekil 3.17) (Banabic 2010).



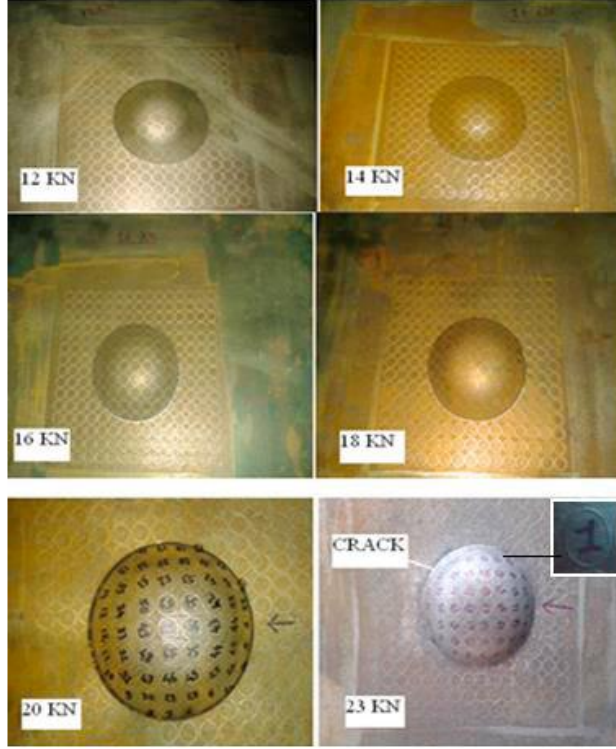
Şekil 3.17. Şekillendirme limit diyagramı (Banabic 2010)

Şekillendirme limit diyagramının deneysel olarak elde edilebilmesi için öncelikli olarak sac malzemenin üzerinde dairelerden oluşan bir ağ yapısı olacak biçimde Şekil 3.18'deki gibi hazırlanması gerekmektedir (Wishwajeet 2018). Sac malzemede dairelerin oluşturulması için kimyasal yöntem, lazer yöntemi gibi metodlar mevcuttur.



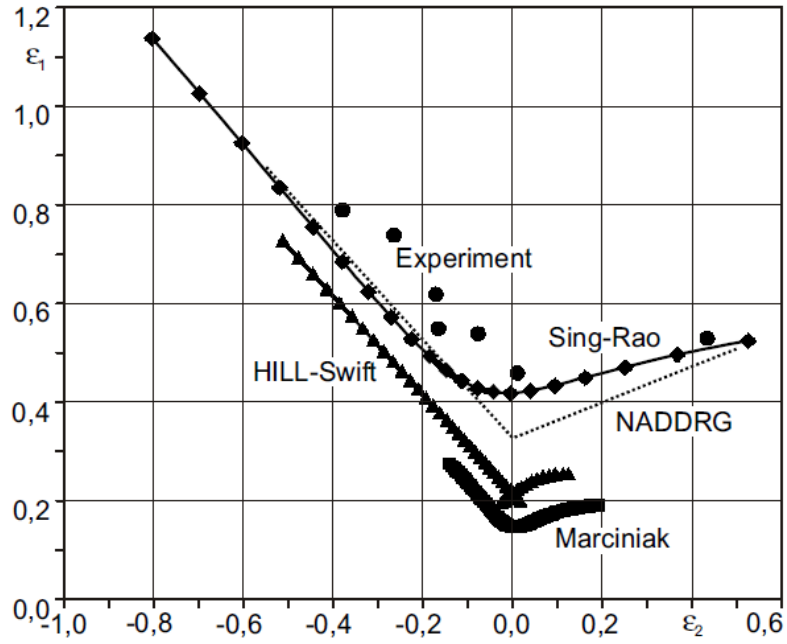
Şekil 3.18. Kimyasal yöntem ile hazırlanmış sac malzeme (Shinge ve ark. 2018)

İkinci adımda sac parça çeşitli yüklere maruz bırakılarak şekillendirilerek daireler üzerinden ölçüm yapılmaktadır (Shinge ve ark. 2018). Şekillendirilmiş sac parçalar Şekil 3.19'da gösterilmektedir.

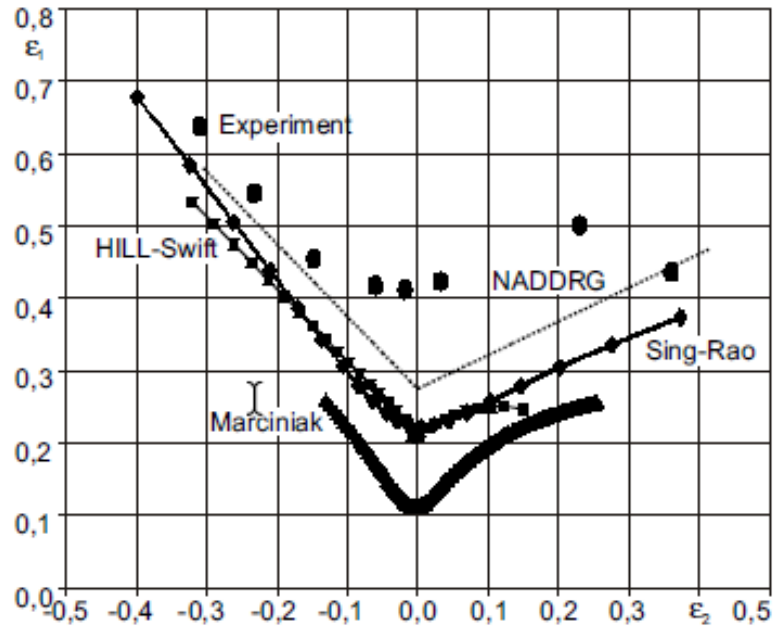


Şekil 3.19. Test sonrası sac numune (Shinge ve ark. 2018)

Şekillendirme limit eğrisinin deneysel olarak elde edilmesi vakit alan ve maliyetli bir süreç olması dolayısıyla eğrinin elde edilebilmesi için teorik metodlar da geliştirilmiştir. Jan Slota ve ark. çalışmalarında şekillendirme limit eğrisinin teorik hesabı için dört farklı modeli karşılaştırmışlardır. Karşılaştırılan modeller Marciniak ve Kuczynski, Swift-Hill, Sing-Rao ve NADDRG modelleridir. Çalışmanın sonucunda modellerden hiçbiri tam olarak şekillendirme limit eğrisini elde edemese de NADDRG modelinin eğrilere oldukça yaklaştığı gözlemlenmiştir (Slota ve ark. 2005). Şekil 3.20 ve Şekil 3.21'de iki farklı malzeme için teori hesapların ve test sonuçlarının karşılaştırılması gösterilmektedir.



Şekil 3.20. DX54D malzemesi için ŞLD modellerinin deneysel metod ile karşılaştırılması (Slota ve ark. 2005)



Şekil 3.21. DX53D malzemesi için ŞLD modellerinin deneysel metod ile karşılaştırılması (Slota ve ark. 2005)

NADDRG modeli Amerikan Derin Çekme Araştırma Grubu tarafından geliştirilen ampirik bir yöntemdir. Bu yöntemde şekillendirme limit eğrisinin sıfır noktası pekleşme üsteli ve kalınlık kullanılarak hesaplanır. Eğrinin geri kalanı da sol taraf için 45° ve sağ taraf için 20° eğim alınarak hesaplanır (Slota ve ark. 2005).

$$\mathcal{S}LD_0 = \frac{(23,3+14,13t_0)n}{0,21} \quad (3.7)$$

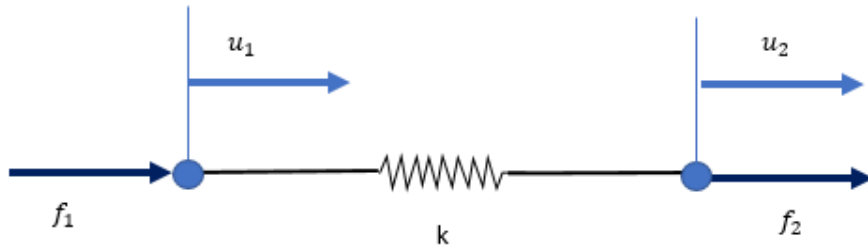
3.4. Sonlu Elemanlar Analizi

3.4.1. Sonlu elemanlar metodu

Sonlu elemanlar metodu mühendislikte sınır değer problemlerinin yaklaşık çözümlerini elde etmek için kullanılan hesaplamalı bir yöntemdir. Sınır değer problemi, bir veya daha fazla bağımlı değişkenin, bağımsız değişkenlerin bilinen bir alanı içerisinde her yerde diferansiyel bir denklemi sağlaması ve alanın sınırında belirli koşulları sağlaması gereken matematiksel bir problemdir (Hutton 2004).

Sonlu elemanların temel özellikleri rijitlik matrisinde yer almaktadır. Yapısal bir sonlu elemanlar için rijitlik matrisi yüke maruz kalan bir elemanın deformasyona direncini gösteren geometrik ve malzeme davranışı bilgisini içermektedir (Hutton 2004).

Şekil 3.22’de bir yay elemanı gösterilmiştir. Bu yay elemanı için rijitlik matrisi incelenecek olursa;



Şekil 3.22. Yay sistemi (Hutton 2004)

Yayda oluşan deformasyon Denklem 3.8 ile hesaplanır (Hutton 2004).

$$\delta = u_2 - u_1 \quad (3.8)$$

Yayda oluşan reaksiyon kuvveti hesabı için Denklem 3.9 kullanılır (Hutton 2004).

$$f = k \delta = k(u_2 - u_1) \quad (3.9)$$

Sistem dengede ise Denklem 3.10 yazılabilir (Hutton 2004).

$$f_1 + f_2 = 0 \quad f_1 = -f_2 \quad (3.10)$$

Yayın iki düğüm noktasındaki reaksiyon kuvvetleri Denklem 3.11 ve Denklem 3.12'ye göre hesaplanır. Sistemin denklemleri Denklem 3.13'de verilmiştir (Hutton 2004).

$$f_2 = k(u_2 - u_1) \quad (3.11)$$

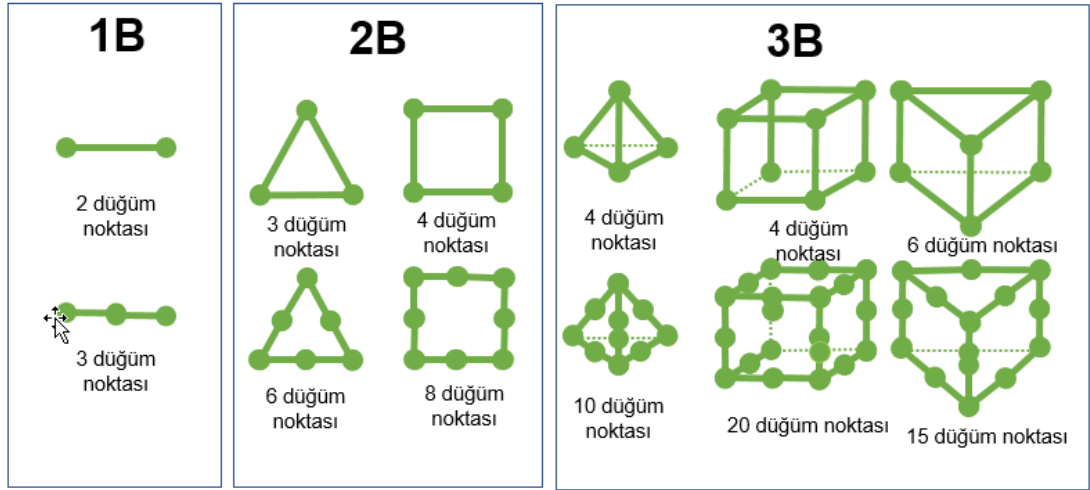
$$f_1 = -k(u_2 - u_1) \quad (3.12)$$

$$\begin{bmatrix} k & -k \\ -k & k \end{bmatrix} \begin{bmatrix} u_1 \\ u_2 \end{bmatrix} = \begin{bmatrix} f_1 \\ f_2 \end{bmatrix} \quad (3.13)$$

Yay için rijitlik matrisi Denklem 3.14'deki ifade edilir (Hutton 2004).

$$ke = \begin{bmatrix} k & -k \\ -k & k \end{bmatrix} \quad (3.14)$$

Sistemlerin sonlu elemanlar metodu ile analizleri gerçekleştirilirken gerçekte sonsuz sayıda noktadan oluşan cisimler, sonlu sayıda elemana ayrılır. Bu elemanlar, eleman tiplerine göre farklı düğüm noktaları içermektedir. Hesaplamalar, bu düğüm noktaları üzerinden gerçekleştirilmektedir. Temel olarak bir boyutlu iki boyutlu ve üç boyutlu olmak üzere üç farklı eleman tipi vardır. Bu eleman tipleri içerisinde de kenar yüzey ve düğüm noktası sayısına göre farklılaşmalar mevcuttur. Farklı eleman tiplerine ait gösterimler Şekil 3.23'de gösterilmiştir. Bileşenlerde kullanılacak eleman tiplerine karar verilirken bileşenin geometrik yapısı göz önünde bulundurularak tercih yapılır.



Şekil 3.23. Eleman tipleri (Martins ve ark. 2012'den değiştirilerek alınmıştır)

Günümüzde sonlu elemanlar metodu bir çok problemin çözümünde kullanılmaktadır. Sanayide ürünlerin maruz kaldığı yükler tespit edildikten sonra ürünler fiziksel olarak üretilmeden tasarım aşamasında denetlenebilmektedir. Bu süreç tasarım sürecini hızlandırırken tek seferde doğru ürün hedefine yaklaşmayı sağlar. Bu süreçte en önemli basamaklardan biri doğrulama basamağıdır. Sonlu elemanlar metodu bir yaklaşım olması dolayısıyla gerçekleştirilen analizlerin fiziksel sonuçlarla doğrulanması gerekmektedir. Doğrulanmış bir analiz metoduyla, tasarımdan hemen sonra analiz gerçekleştirilir ve tasarım analizde uygun bulunursa test aşamasına geçildiğinde testte de analizle uygun sonuçlar görülecektir. Bu şartlar altında ürünün uygun olmaması durumu analizde tespit edilerek parça üretilmeden tasarım aşamasına geri dönülerek hem zaman hem de maliyetten tasarruf edilmiş olur. Ancak doğrulanmamış bir analiz söz konusu olduğunda analizde onaylanan tasarım test aşamasında kalabilir ve o aşamadan sonra tekrar tasarıma dönmek hem zaman kaybına hem de maliyete sebep olur. Şekil 3.24'de analiz döngüsü gösterilmiştir.



Şekil 3.24. Analiz döngüsü

Sonlu elemanlar metodu şekillendirme işlemlerinin simülasyonlarının gerçekleştirilmesinde de kullanılmaktadır. Derin çekme gibi endüstride yoğunlukla kullanılan şekillendirme işlemleri için özelleştirilmiş paket programlar da mevcuttur. Şekillendirme işlemlerinin simülasyonlarını gerçekleştirebilmek için işlemi ve malzemeyi tanımak ve özellikleri hakkında bilgi sahibi olmak öncelikli şartlardır. Şekillendirme işlemi için gerçekleştirilen analizler, ürünler için gerçekleştirilen analizlerle temel olarak aynıdır. Şekillendirme analizlerinde de ürün analizlerinde olduğu gibi sistemin yükleri, yani şekillendirme şekli ve şekillendirilen ürünün maruz kaldığı yüklerin tespit edilerek sınır şartlarının belirlenmesi önceliklidir. Şekillendirme analizlerinde malzemenin ciddi ve kalıcı deformasyonlara maruz kaldığı düşünülürse malzeme bilgisi girdisi de çok önemli bir faktördür.

Bu çalışmada da sonlu elemanlar metodu kullanılarak bir kayar kapı sisteminin kızak profilinin gerdirerek şekillendirme işleminin analizi gerçekleştirilmiştir.

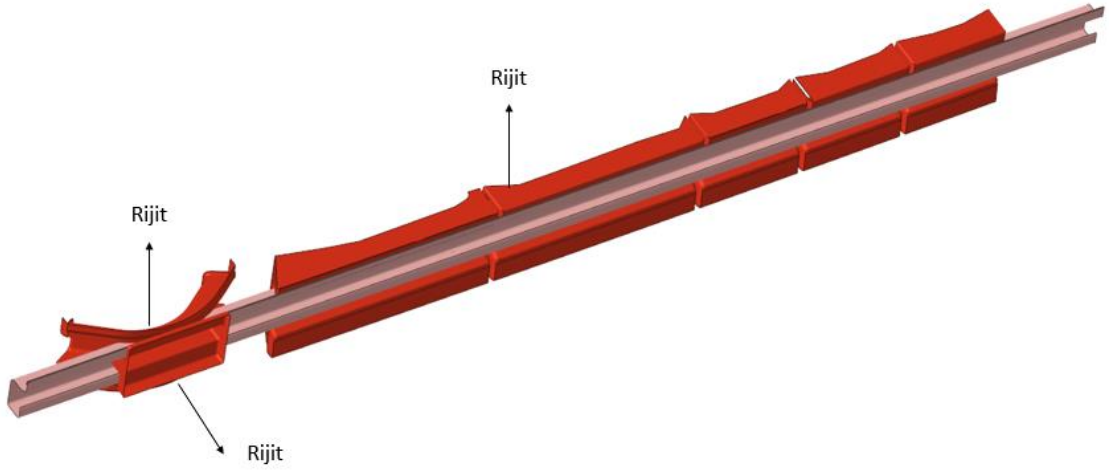
3.4.2. Sonlu eleman modeli

Sonlu eleman modeli bir sistemin sonlu elemanlar metodu ile çözümü için hazırlanmış, sistemde bulunan bileşenlerin elemanlarını, bağlantılarını, malzeme bilgilerini içeren bileşenler arasındaki temas tanımlamalarının ve sistemin sınır şartlarının bulunduğu modeldir. Çalışmada kayar kapı kızak profilinin gerdirerek şekillendirilmesi işleminin sonlu eleman modeli HyperMesh yazılımı kullanılarak oluşturulmuştur. Sonlu eleman modeli için öncelikli olarak şekillendirme işlemi gerçekleştirecek olan makine ve

kalıpların geometrisi alınmıştır. Makine ve kalıpların girdisinden sonra ihtiyaç duyulan bir diğer girdi şekillendirme sisteminin hareketleridir. Çenelerin ve kalıpların geometrik girdisinin, şekillendirme işleminin başlamadan önceki ilk konumunda olması gerekmektedir.

Sonlu eleman modeli oluşturulmadan önce elde edilmesi gereken bir diğer geometrik girdi de şekillendirilme işlemine girecek olan profile ait üç boyutlu profil girdisidir. Profil girdisi kalıplara ve çenelere göre şekillendirme öncesi konumuna yerleştirilmiştir. Profil sistem içerisine yerleştirildikten sonra modelleme öncesi çeneler, kalıplar ve profil arasında girişimlerin olup olmadığı kontrol edilerek modellenmeye başlanmıştır. Sistem içerisinde girişimler olması durumu sistemin uygun konumda olmadığını işaret etmektedir.

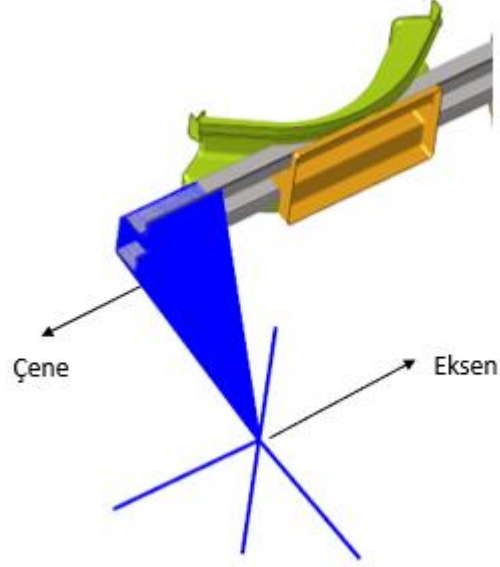
Sistemin modellemesi yapılırken şekillendirme işlemi sırasında deforme olmadığı varsayılan kalıp geometrileri iki boyutlu elemanlarla modellenip bir boyutlu rijit elemanlarla bağlanarak rijit yapıya kavuşturulmuştur. Şekil 3.25’de rijit yapıya kavuşturulan parçalar gösterilmiştir.



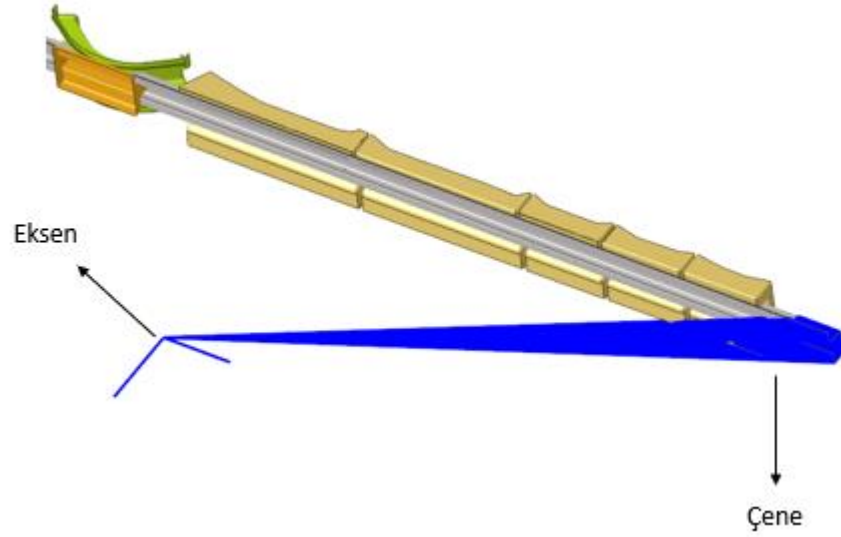
Şekil 3.25. Rijit kalıplar

Profili iki ucundan tutarak gerdirmeye ve döndürme işlemini gerçekleştiren çeneler, profile çenelerin temas yüzeylerinden bir boyutlu rijit elemanlarla bağlanarak çene-profil bağlantısı rijit olarak temsil edilmiştir. Çenelerin dönme hareketlerinin de bulunması

sebebiyle çeneleri temsil eden bir boyutlu rijit elemanların ana noktaları, çenelerin dönme eksenlerinde seçilmiştir. Şekil 3.26 ve Şekil 3.27’de çenelerin görüntüleri gösterilmiştir.



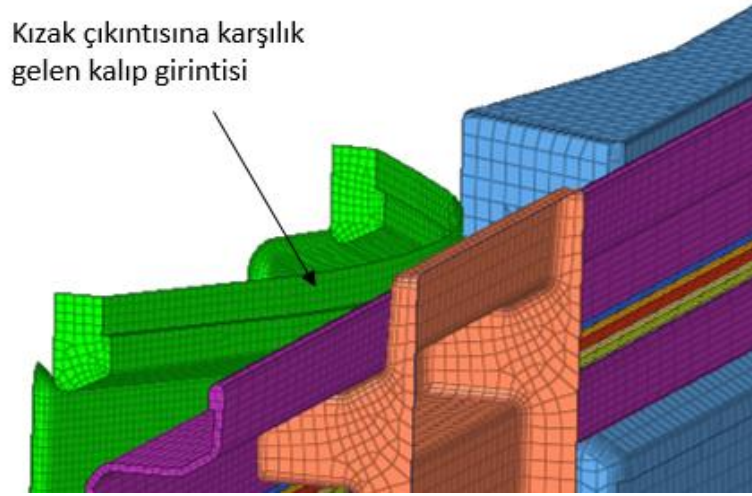
Şekil 3.26. Eksene yakın çenenin rijit elemanla temsili



Şekil 3.27. Eksene uzak çenenin rijit elemanla temsili

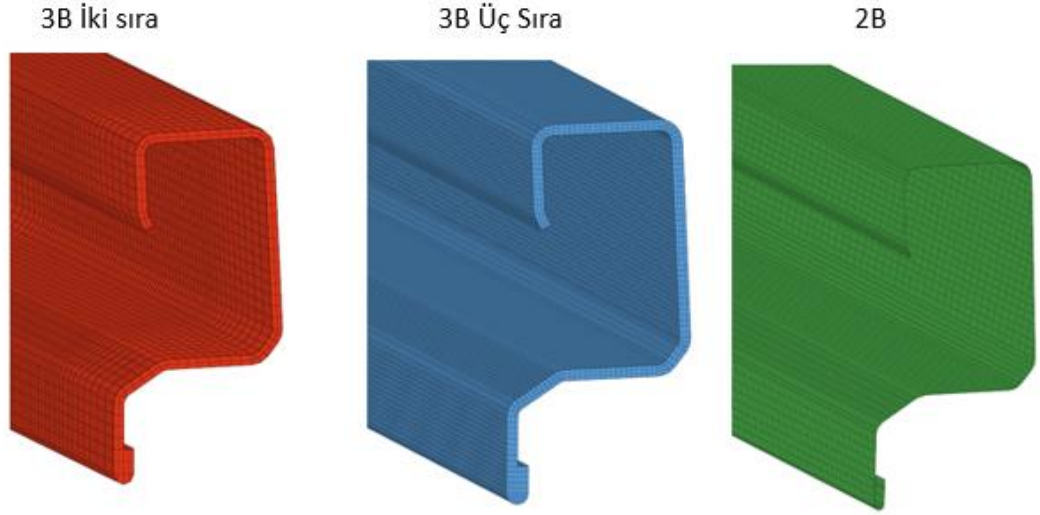
Profil içerisinde bulunan, büküm sırasında profilin iç boşluğunun bozulmasını engelleyen elemanlar olan yaprak yay elemanları. Üç boyutlu elemanlarla modellenmişlerdir.

Şekillendirilen profil olan kızak elemanı için iki farklı eleman tipi kullanılmıştır. Profilin kalınlığının uzunluğuna oranının düşük olması sebebiyle iki boyutlu eleman kullanımı öne çıkan seçim olsa da özellikle profilin alt bölgesinde bulunan katlama kısmında profil ve kalıp yapılarının birbirleriyle ilişkileri dolayısıyla üç boyutlu eleman kullanımı da değerlendirilmiştir. Şekil 3.28’de kalıp ve kızak geometrisi arasındaki ilişki gösterilmiştir.



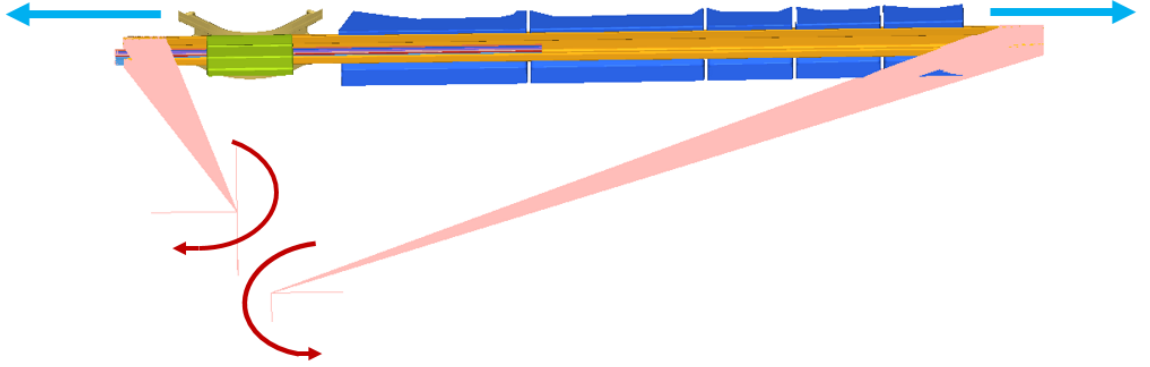
Şekil 3.28. Profil geometrisi ve kalıp geometrisi ilişkisi

Üç boyutlu temsilde kalınlık boyunca eleman sayısının da hesaplama noktalarının artırma dolayısıyla etkisini incelemek adına kalınlık boyunca iki sıra ve üç sıra olacak şekilde dikdörtgen prizma elemanlar kullanılarak modellenmiştir. İki boyutlu eleman tercih edildiğinde de profil orta yüzeyinden olabildiğince kareye yakın olacak şekilde dörtgen elemanlarla temsil edilmiş ve kalınlık boyunca beş hesaplama noktasına sahip özellik tercih edilmiştir. Şekil 3.29’da üç farklı profil modellemesi gösterilmiştir.



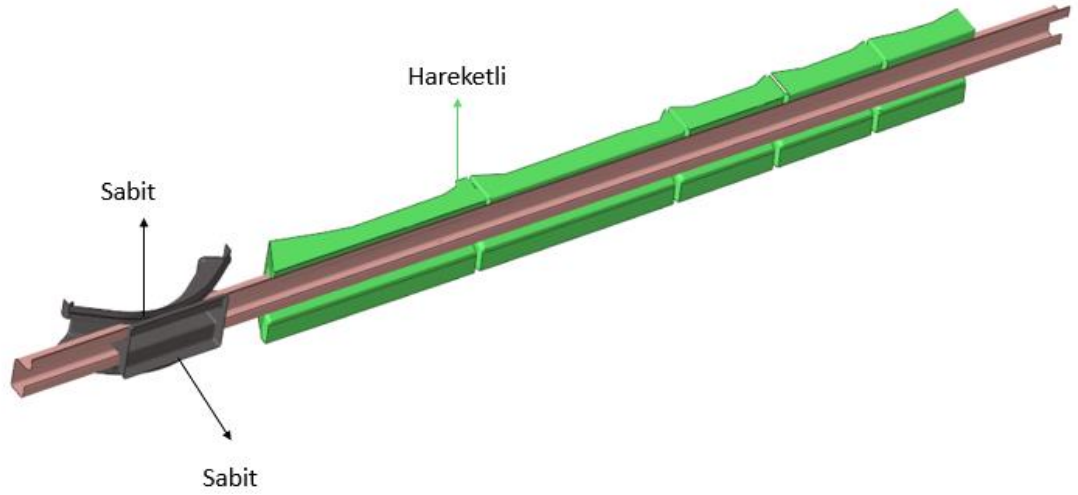
Şekil 3.29. Profilin farklı elemanlarla temsili

Sistemde elemanların oluşturulmasından sonra şekillendirme hareketlerinin bilgisiyle sınır şartlarının tanımlamaları gerçekleştirilmiştir. Şekil 3.30’da sistemin hareketleri gösterilmiştir. Profil çeneler tarafından eksende çekilirken belirlenen eksene göre verilen dönme hareketiyle büküm sağlanmış olur.



Şekil 3.30. Sistemin hareketleri

Şekilde gösterildiği gibi çenelere gerdirme amaçları dolayısıyla profil eksenine boyunca hareket verilirken aynı zamanda profilin bükümünü de sağladıkları için belirlenen eksene göre profilin düz kalan bölgesindeki kalıplarla beraber dönme tanımlaması da yapılmıştır. Sistemde hareket verilen noktalar dışında kalan büküm bölgesindeki kalıplara da sabit sınır şartı tanımlaması verilirken şekillendirme işlemi sırasında sabit kalmaları sağlanmıştır. Şekil 3.31’de hareketli ve sabit kalıplar gösterilmiştir.



Şekil 3.31. Sabit ve hareketli kalıpların gösterimi

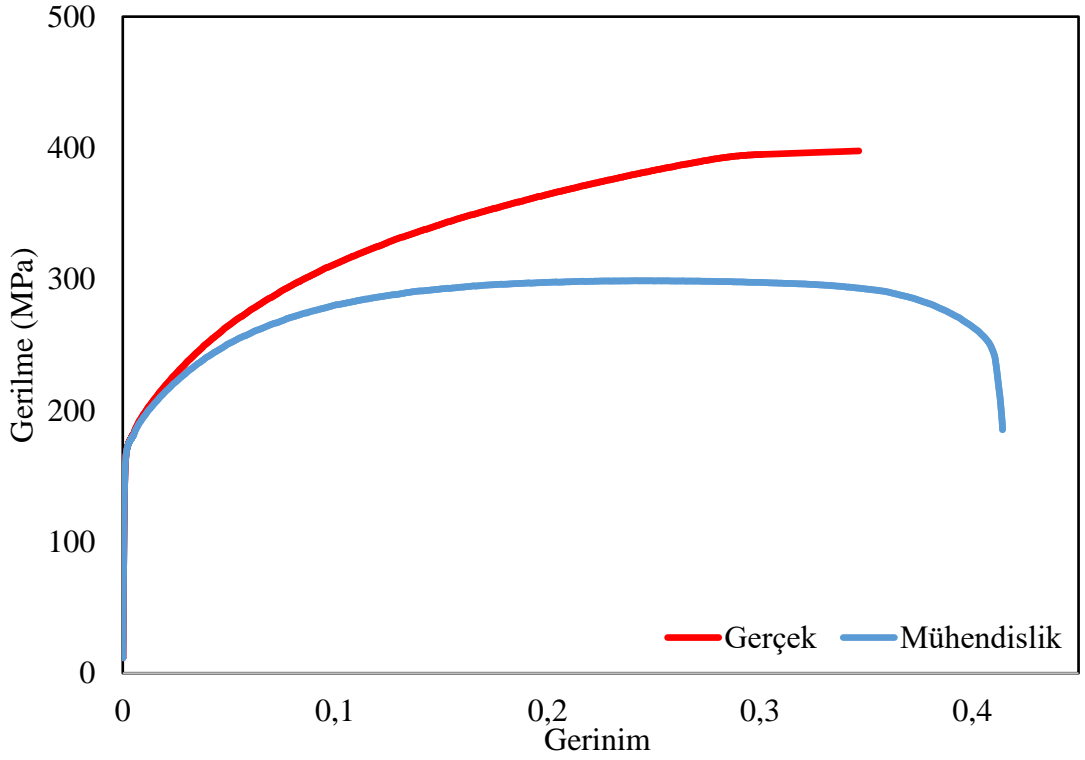
Sistemde bileşenlerin birbirleriyle etkileşimlerini sağlamak için temas olarak isimlendirdiğimiz tanımlara ihtiyaç duyulmaktadır. Rijit kalıplar ve şekillendirilen profil arasında Radioss çözücüsü için bu tip şekillendirme durumlarındaki rijit esneyebilen temaslara göre geliştirilmiş Tip 21 temas tanımlaması kullanılmıştır. Diğer bileşenler arasında da yine kaymaya izin veren bir temas tipi olan Tip 7 temas tanımlaması kullanılmıştır.

Kullanılan bütün temas tanımlamaları sürtünme eklenebilen temas tanımlamalarıdır. Sürtünme kuvveti için Columb sürtünme metodu tercih edilmiştir. Sürtünme katsayısı için de Angel ve arkadaşlarının 2010 yılında yayınlanan çalışmalarında, gerdirerek şekillendirme prosesi için gerçekleştirdikleri analizlerde 0,15 0,1 ve 0,05 kat sayılarının karşılaştırılması sonucunda en doğru yaklaşımı 0,1 katsayısıyla elde edildiğini belirtmişlerdir. Bu çalışmada da Angel ve arkadaşlarının çalışması kaynak olarak alınarak sürtünme katsayısı 0,1 olarak kabul edilmiştir.

3.4.3. Malzeme tanımlamaları

Sonlu eleman modelini oluşturan en önemli girdilerden biri malzeme girdisidir. Özellikle şekillendirme analizi söz konusu olduğunda malzemenin plastik bölgedeki davranışının da doğru şekilde tanımlanmış olması ciddi şekilde önem arz etmektedir. Çalışmada malzeme girdisi için profil malzemesinden çekme numunesi hazırlatılarak malzeme

çekilmiş ve gerilme gerinim eğrisi elde edilmiştir. Çekme testi sonucundan direkt olarak elde edilen gerilme gerinim eğrisi mühendislik eğrisidir. Mühendislik eğrisinde numunedeki kesit değişimi dikkat alınmaz, kesit çekme testi boyunca sabit kabul edilir. Sonlu elemanlar analizlerine girdi olarak gerçek eğrinin tanımlanması gereksinimi dolayısıyla, elde edilen eğri mühendislik eğrisi-gerçek eğri dönüşüm denklemleri kullanılarak gerçek eğriye dönüştürülüp malzeme girdisi olarak tanımlanmıştır (Şekil 3.32)



Şekil 3.32. Profil malzemesi çekme eğrisi

Sac malzemeler haddelenerek oluşturulmaları dolayısıyla her yönde aynı özellikleri göstermezler. Gerçekleştirilen çekme testi malzemenin yalnızca bir yönüyle ilgili özelliklerini verse de malzemenin diğer yönlerinde farklı özellikler göstermesi analiz sonuçlarını etkileyebilecek bir faktördür. Bu çalışmada malzemenin farklı yönlerdeki özelliklerini veren anizotropi sabitlerinin sonuçlara etkisini değerlendirmek adına Emil Evin ve arkadaşlarının profil malzemesiyle aynı malzeme ile yaptıkları testlerin sonucunda elde ettikleri anizotropi sabitleri kaynak alınarak ortotropik malzeme tanımlaması gerçekleştirilmiştir (Çizelge 3.1).

Çizelge 3.1. Malzeme için anizotropi katsayısı (Evin 2016)

r_0	1,98
r_{45}	1,04
r_{90}	1,59

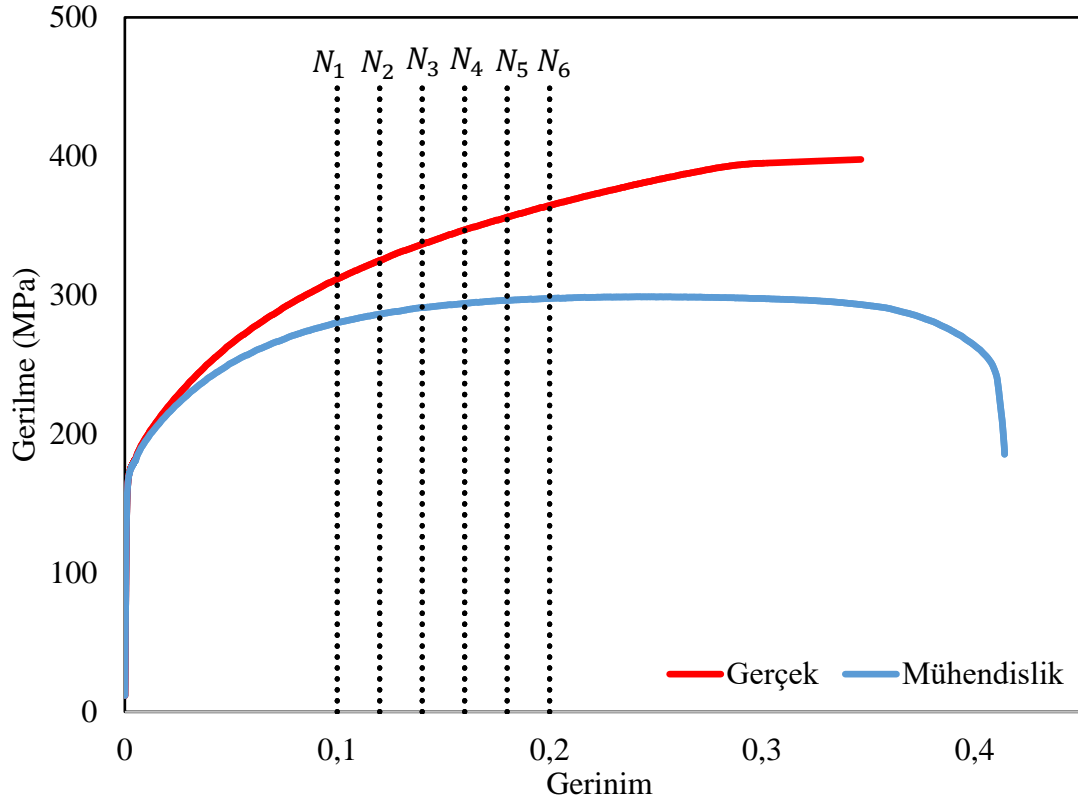
Malzeme tanımlaması için ortotropik model ve izotropik model karşılaştırmasının da model çeşitliliğini artırması dolayısıyla çalışmada dört farklı model ortaya çıkmıştır (Çizelge 3.2).

Çizelge 3.2. Karşılaştırma modelleri

Model	Eleman Tipi	Katman Sayısı	Malzeme Modeli
1	3 Boyutlu	2 sıra	Izotropik
2	3 Boyutlu	3 sıra	Izotropik
3	2 Boyutlu	-	Izotropik
4	2 Boyutlu	-	Ortotropik

Modelin malzeme girdilerinin dışında analiz sonuçlarının değerlendirilmesi için ihtiyaç duyulan malzeme girdisi de mevcuttur. Bu girdi şekillendirme analizi olması dolayısıyla bu çalışma için şekillendirme limit diyagramıdır. Analiz sonucunda profil üzerindeki değerler bu limit diyagrama göre değerlendirilmektedir. Şekillendirme limit diyagramının elde edilmesiyle ilgili metodlardan önceki bölümlerde bahsedilmiştir. Bu çalışmada NADDRG modeli kullanılarak teorik hesapla şekillendirme limit diyagramı elde edilmesi metodu tercih edilmiştir. NADDRG modeli sac kalınlığı ve malzemenin pekleşme üsteline ihtiyaç duymaktadır.

Öncelikle malzemenin pekleşme üstelinin hesabı için gerçekleştirilen çekme testi sonrasında elde edilen gerçek gerilme gerçek gerinim eğrisi kullanılmıştır. TS 3813 normuna göre malzemenin %10 ve %20 arasındaki uzama bölgesinden değerler alınarak hesaplanmıştır (Şekil 3.33)



Şekil 3.33. Peklşme üsteli hesabı için belirlenen deęerler

Eęri üzerinden eřit aralıklı altı nokta alınmıř ve TS3813 normunda belirtilen formülasyona (Denklem 3.15) göre pekleşme üsteli hesaplanmıřtır (Çizelge 3.3).

$$n = \frac{N \sum_{i=1}^N (\log \varepsilon_i \log \sigma_i) - (\sum_{i=1}^N \log \varepsilon_i) (\sum_{j=1}^N \log \sigma_j)}{N \sum_{i=1}^N (\log \varepsilon_i)^2 - (\sum_{i=1}^N \log \varepsilon_i)^2} \quad (3.15)$$

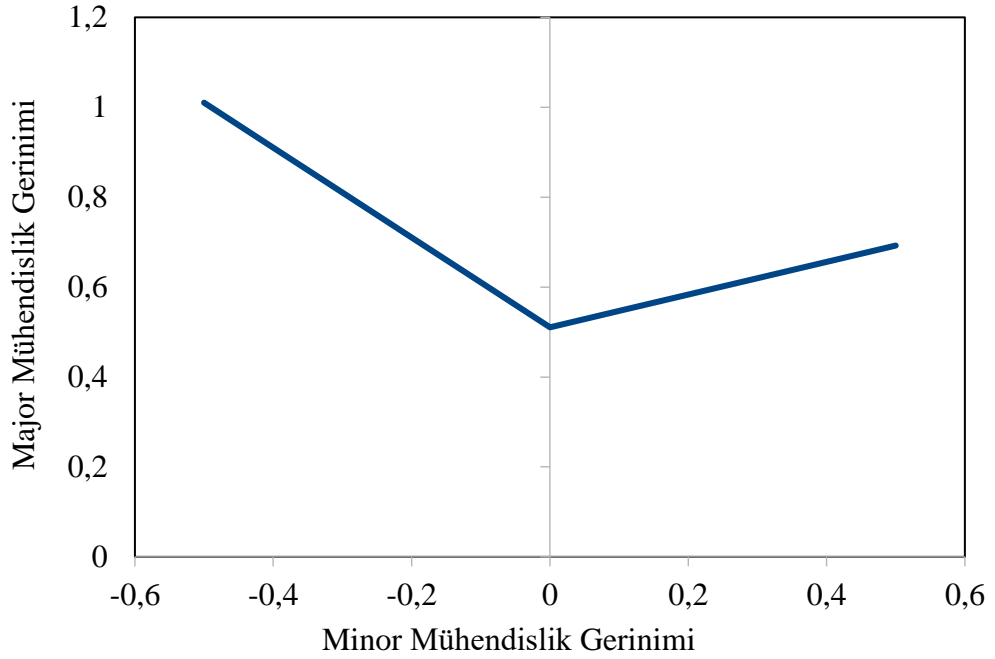
Çizelge 3.3. Pekleşme üsteli hesabı

N	Gerçek Gerilme (MPa)	Gerçek Gerinim	$\log \sigma_i$	$\log \varepsilon_i$	$\log \varepsilon_i \log \sigma_i$	$(\log \varepsilon_i)^2$
1	314	0,1	2,497	-1,000	-2,497	1,000
2	325	0,12	2,512	-0,921	-2,313	0,848
3	337	0,14	2,528	-0,854	-2,158	0,729
4	347	0,16	2,540	-0,796	-2,022	0,633
5	357	0,18	2,553	-0,745	-1,901	0,555
6	365	0,2	2,562	-0,699	-1,791	0,489
			15,192	-5,014	-12,682	4,254
n= 0,22						

Pekleşme üsteli ve sac kalınlığı bilgileriyle şekillendirme limit diyagramının sıfır noktasını hesaplamak mümkündür (Denklem 3.16).

$$\zeta LD_0 = \frac{(23,3+14,13 \cdot 1,8)0,22}{0,21} = 0,51 \quad (3.16)$$

Sıfır noktası hesabından sonra eğrinin sol tarafı 45° sağ tarafı 20 eğime sahip olacak şekilde hesaplamalar yapılarak eğri oluşturulur (Şekil 3.34).

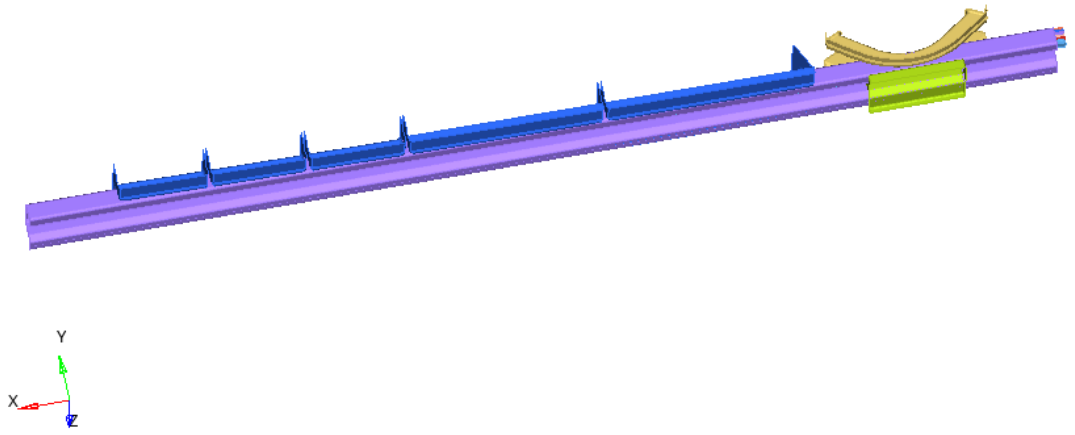


Şekil 3.34. Şekillendirme limit diyagramı

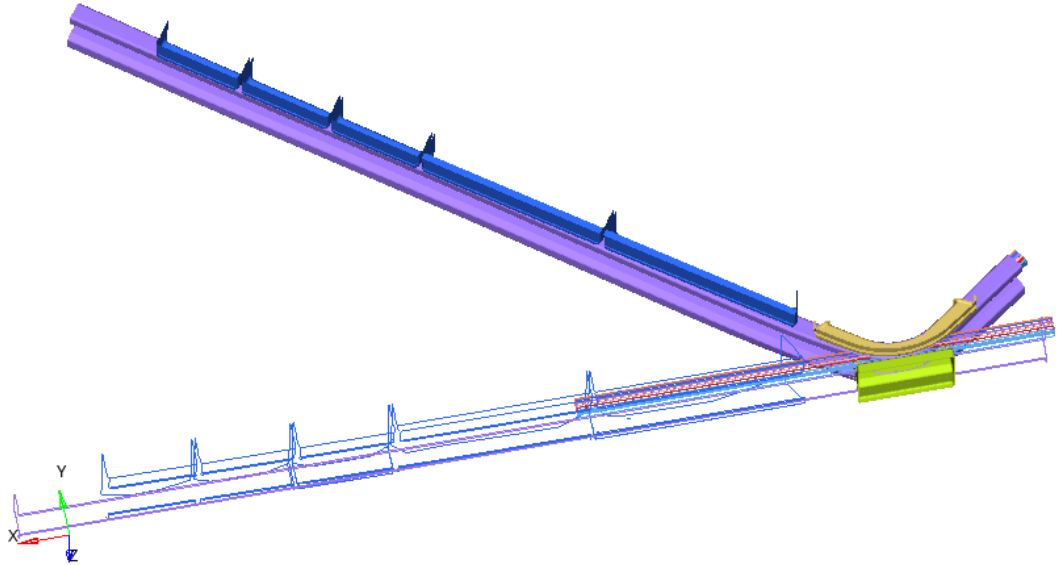
4. BULGULAR ve TARTIŞMA

4.1. Analiz Sonuçları

Dört farklı sonlu eleman modeli için çözümler Radioss çözücüsü kullanılarak açık kod ile gerçekleştirilmiştir. Analiz sonucunda sistemin son hali ilk haliyle karşılaştırmalı olarak gösterilmiştir. (Şekil 4.1 ve Şekil 4.2)

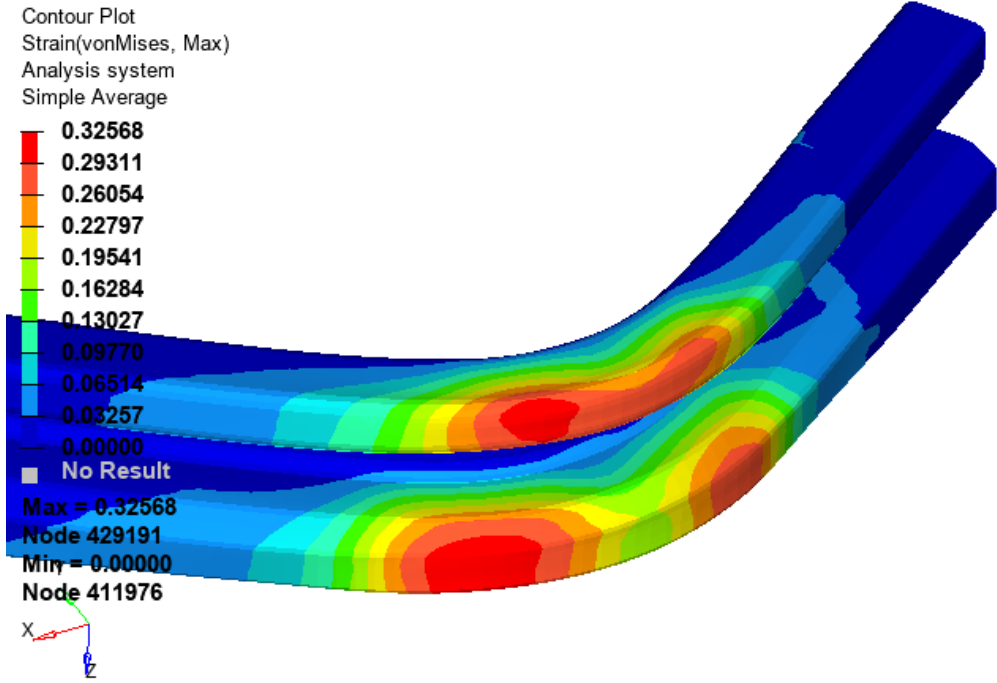


Şekil 4.1. Analiz öncesi durum

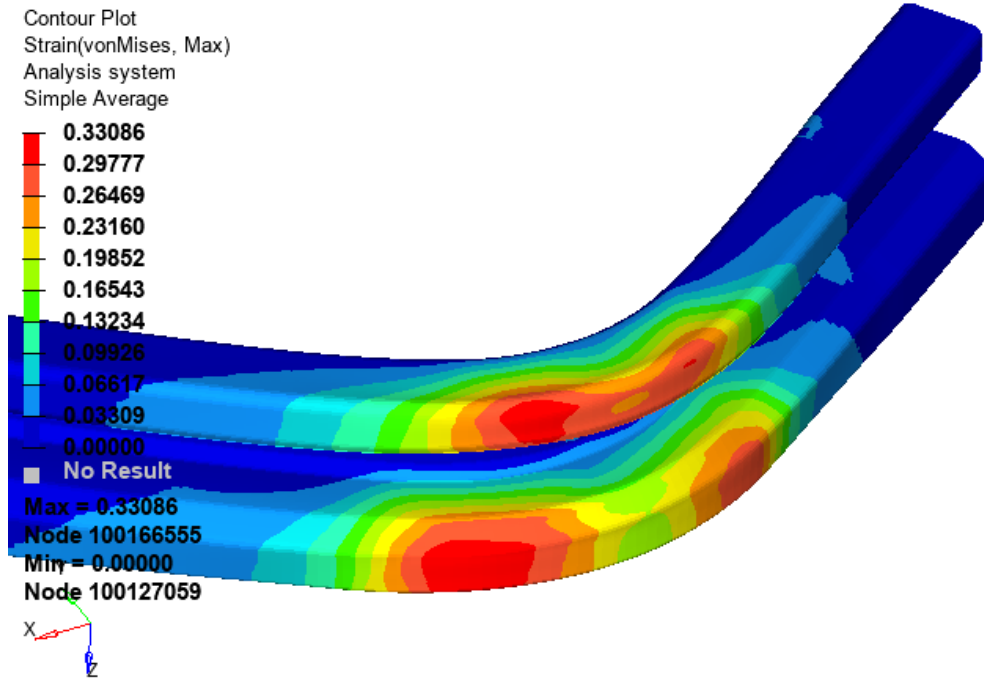


Şekil 4.2. Analiz öncesi ve sonrası karşılaştırmalı durum

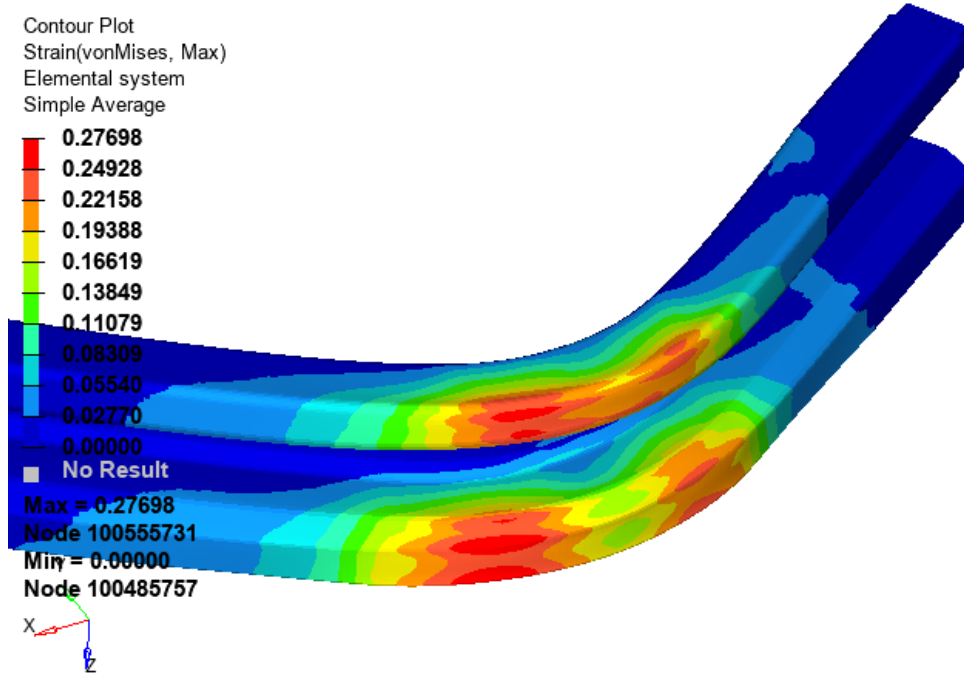
Analiz sonucunda öncelikli olarak sistemin davranışı kontrol edilmiş ve gerçekte görülmesi beklenen çekme ve bükme davranışın elde edildiği görülmüştür. Sonrasında kızak üzerindeki gerinim değerleri değerlendirilmiştir. Değerlendirme sonucunda her ne kadar yırtılma modeli tanımlaması yapılmaması dolayısıyla yırtılma konusunda tam olarak bir sonuca varılması mümkün olmasa da görülen gerinim değerlerine göre yırtılma beklentisi oluşmamıştır. Şekil 4.3’de iki sıra eleman kullanılan üç boyutlu modelin gerinim sonuçları, Şekil 4.4’de üç sıra eleman kullanılan üç boyutlu modelin gerinim sonuçları, Şekil 4.5’de iki boyutlu izotropik malzemeli modelin gerinim sonuçları ve Şekil 4.6’da da iki boyutlu ortotropik malzemeli modelin gerinim sonuçları gösterilmiştir.



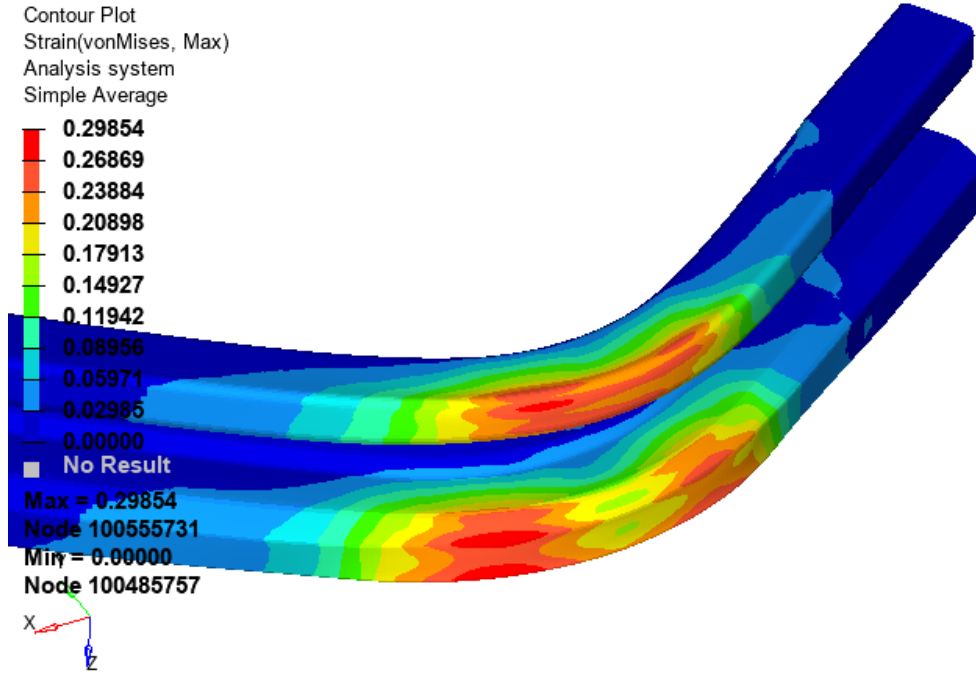
Şekil 4.3. İki sıra üç boyutlu eleman modeli gerinim sonuçları



Şekil 4.4. Üç sıra üç boyutlu eleman modeli gerinim sonuçları



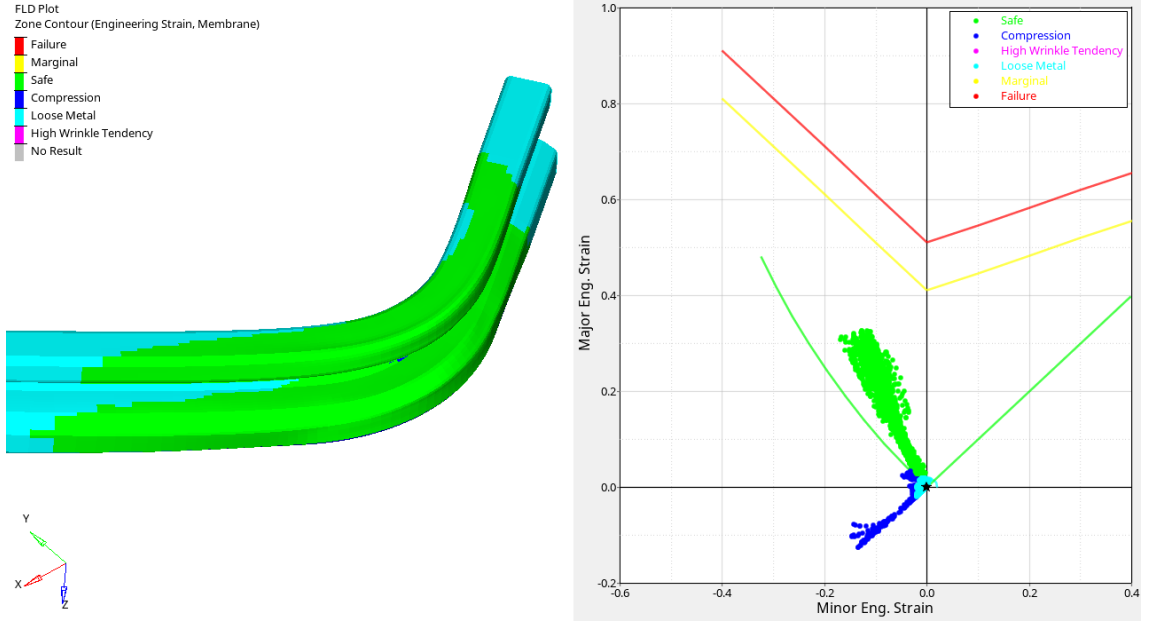
Şekil 4.5. İki boyutlu izotropik model gerinim sonuçları



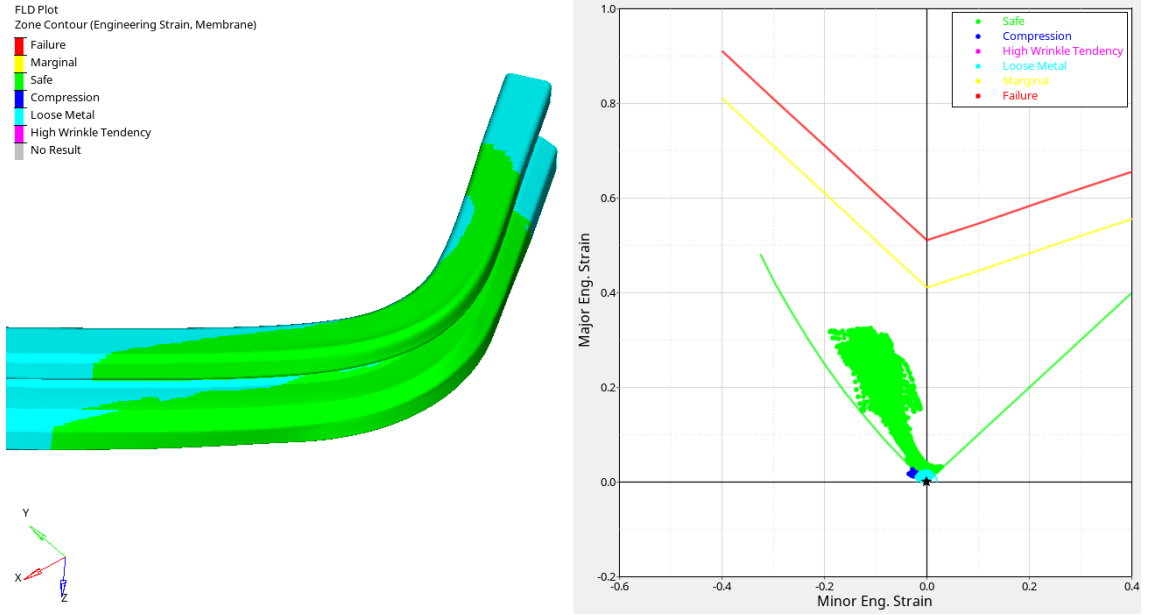
Şekil 4.6. İki boyutlu ortotropik model gerinim sonuçları

Modellerin gerinim sonuçları karşılaştırıldığında maksimum gerinimin üç boyutlu üç sıra eleman içeren izotropik malzemeli modelde görüldüğü gözlemlenirken minimum gerinim iki boyutlu izotropik malzemeli modelde görülmüştür. İki boyutlu modelde malzemenin anizotropi katsayılarının kullanılmasıyla uzamanın %30 mertebesine yaklaştığı görülmüştür.

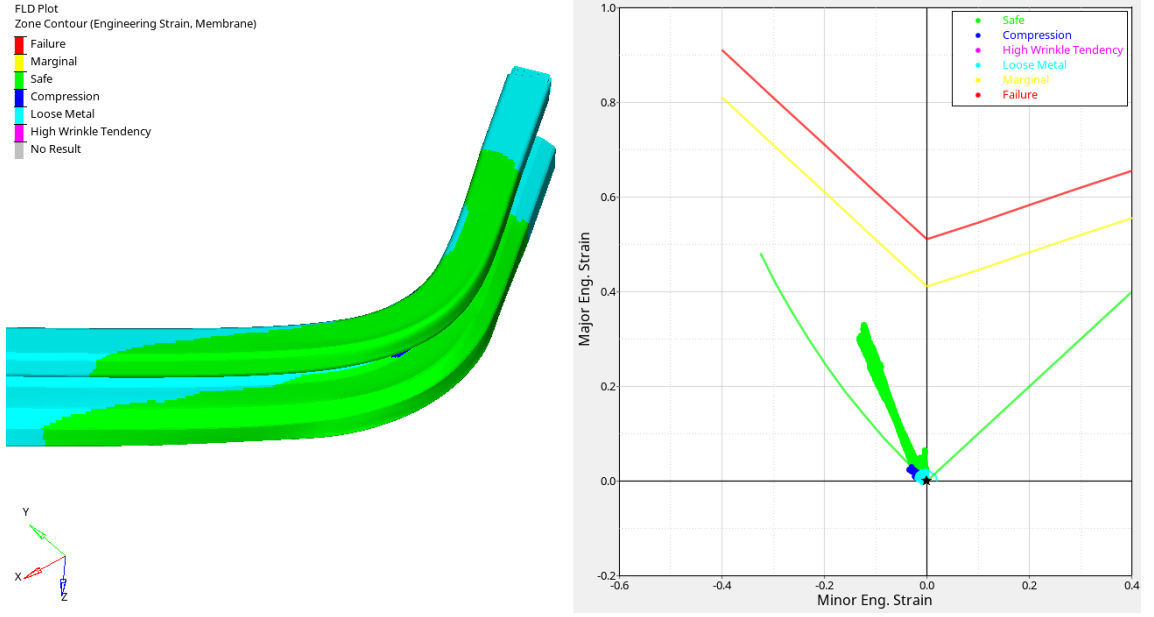
Dört farklı modelin sonuçları da şekillendirme limit eğrisine göre değerlendirildiğinde, dördünde de majör ve minör gerinim değerlerinin şekillendirme limit eğrisinin altında, güvenli bölgede kaldığı görülmüştür. Şekil 4.7’de iki sıra eleman kullanılan üç boyutlu modelin Şekil 4.8’de üç sıra eleman kullanılan üç boyutlu modelin, Şekil 4.9’de iki boyutlu izotropik malzemeli modelin ve Şekil 4.10da da iki boyutlu ortotropik malzemeli modelin şekillendirme limit diyagramına göre sonucu verilmiştir.



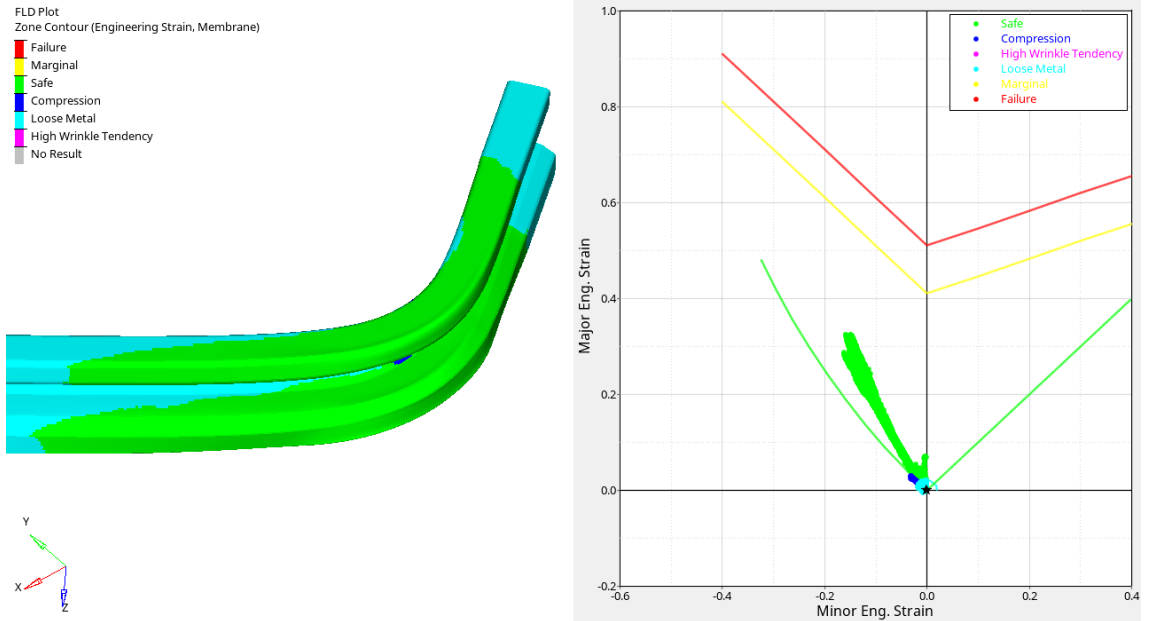
Şekil 4.7. İki sıra üç boyutlu eleman modeli şekillendirme limit diyagramı değerlendirmesi



Şekil 4.8. Üç sıra üç boyutlu eleman modeli şekillendirme limit diyagramı değerlendirmesi



Şekil 4.9. İki boyutlu izotropik model şekillendirme limit diyagramı değerlendirmesi



Şekil 4.10. İki boyutlu ortotropik model şekillendirme limit diyagramı değerlendirmesi

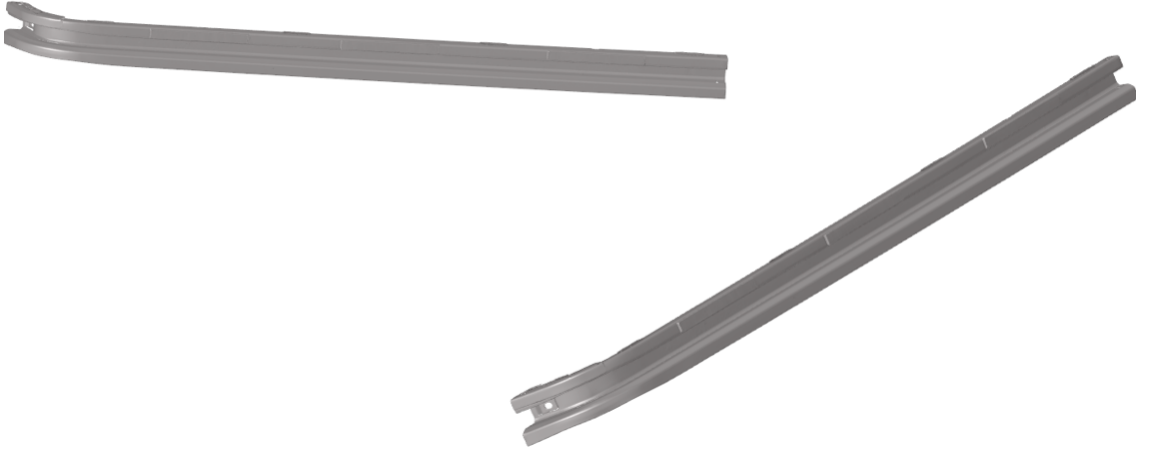
Şekillendirme limit diyagramına ve gerinim sonuçlarına dayanarak değerlendiren analiz sonuçlarına göre kızak parçasının üretim aşamasında yırtılma beklentisi oluşmamıştır ve fiziksel parçanın üretim aşamasında da profil üzerinde herhangi bir yırtılma gözlenmemiştir.

4.2. Analiz Sonuçlarıyla Fiziksel Parçanın Karşılaştırılması

Fiziksel parçanın üretimi gerçekleştirildikten sonra, sonuçların analiz sonuçlarıyla ölçüsel olarak karşılaştırılabilmesi adına kızak parçası üç boyutlu tarayıcı ile taranmıştır. Şekil 4.11’de üç boyutlu tarayıcı gösterilmiştir.



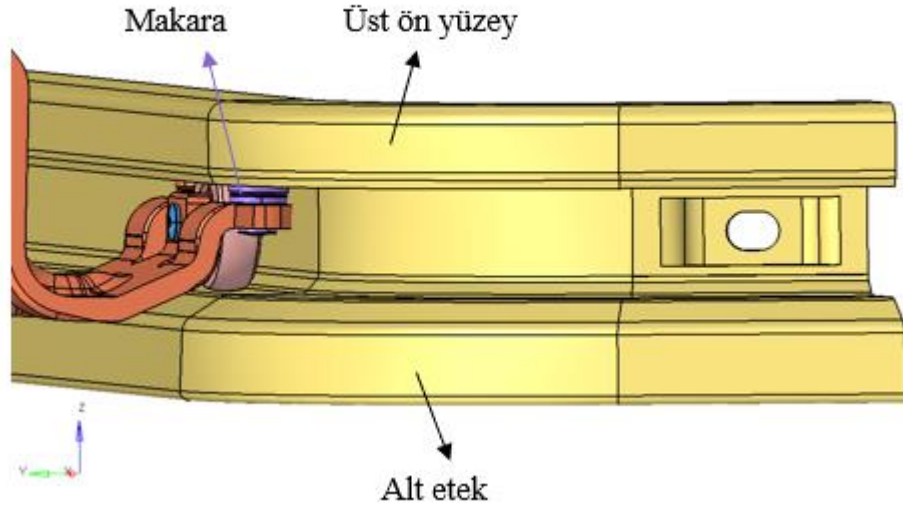
Şekil 4.11. Üç boyutlu tarayıcı cihaz



Şekil 4.12. Üç boyutlu tarayıcı ile taranmış kızaklar

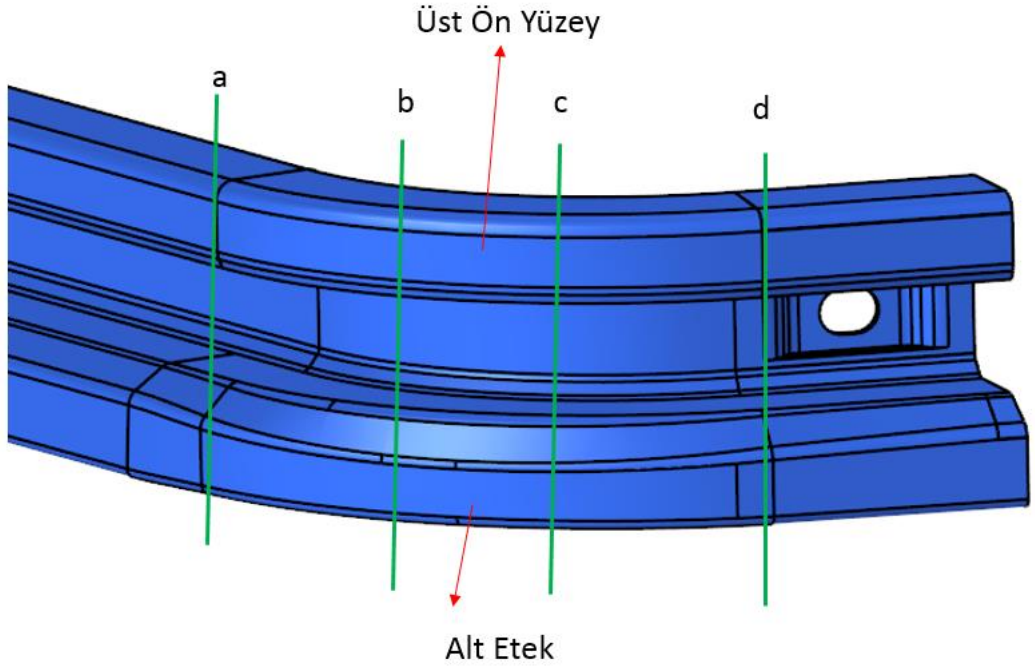
Şekilde 4.12'de fiziksel parçanın taranmış datasının iki açıdan görselleri mevcuttur. Parçanın taranmasıyla oluşturulan dosya bilgisayar ortamında incelenmiş ve fiziksel parça için alınan ölçümler bu dosya üzerinden alınmıştır.

Kızakların üretiminde ve analizlerinde kızıağın büküm bölgesindeki yüzeylerde kısaltmalar gözlemlenmiştir. Bu kısaltmalar özellikle kızıağın üst ön yüzeyinde ve alt eteğinde gözlemlenmektedir. Üst ön yüzey için bu kısaltmalar kapıyı hareket ettiren makaraların gezme yüzeyi olması dolayısıyla kritiktir. (Şekil 4.13)



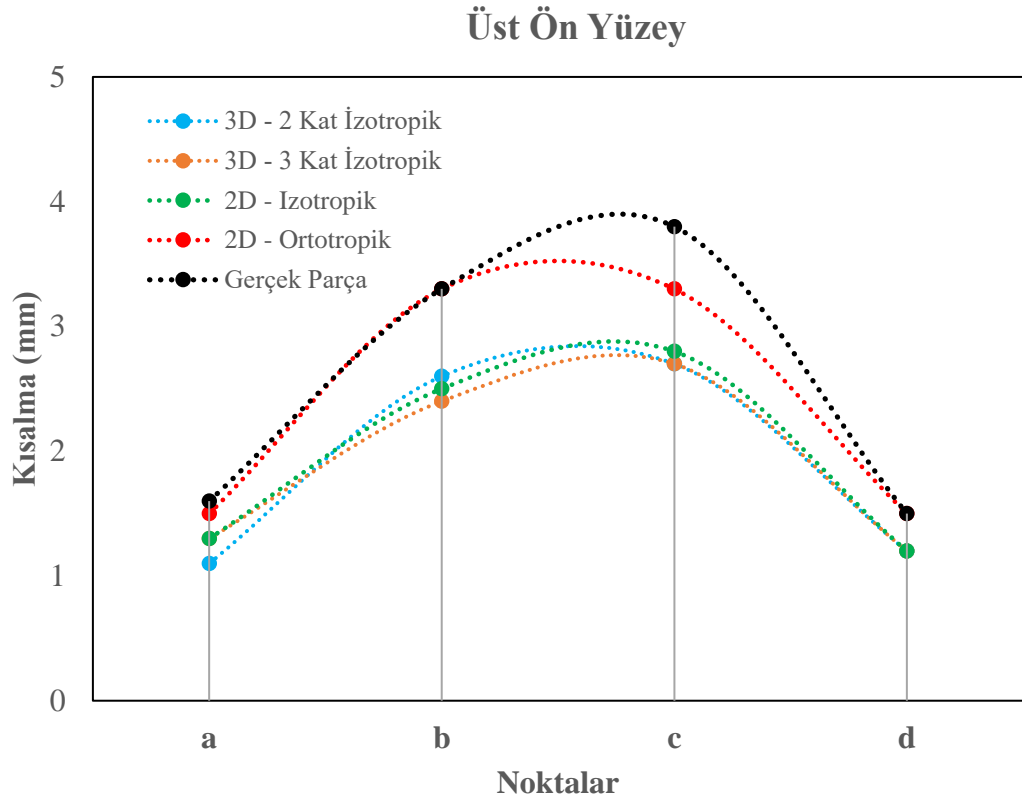
Şekil 4.13. Kızak yüzeyleri

Alt etekteki kısaltmalar ise kızıağın görsel bir eleman olması dolayısıyla önem arz etmektedir. Analiz sonuçlarının doğrulanması aşamasında bu kısaltmaların fiziksel parça ile karşılaştırılması metodu seçilmiştir. Karşılaştırma işlemi için üst yüzey ve alt etekten ölçülen kısalma değerleri kullanılmıştır.



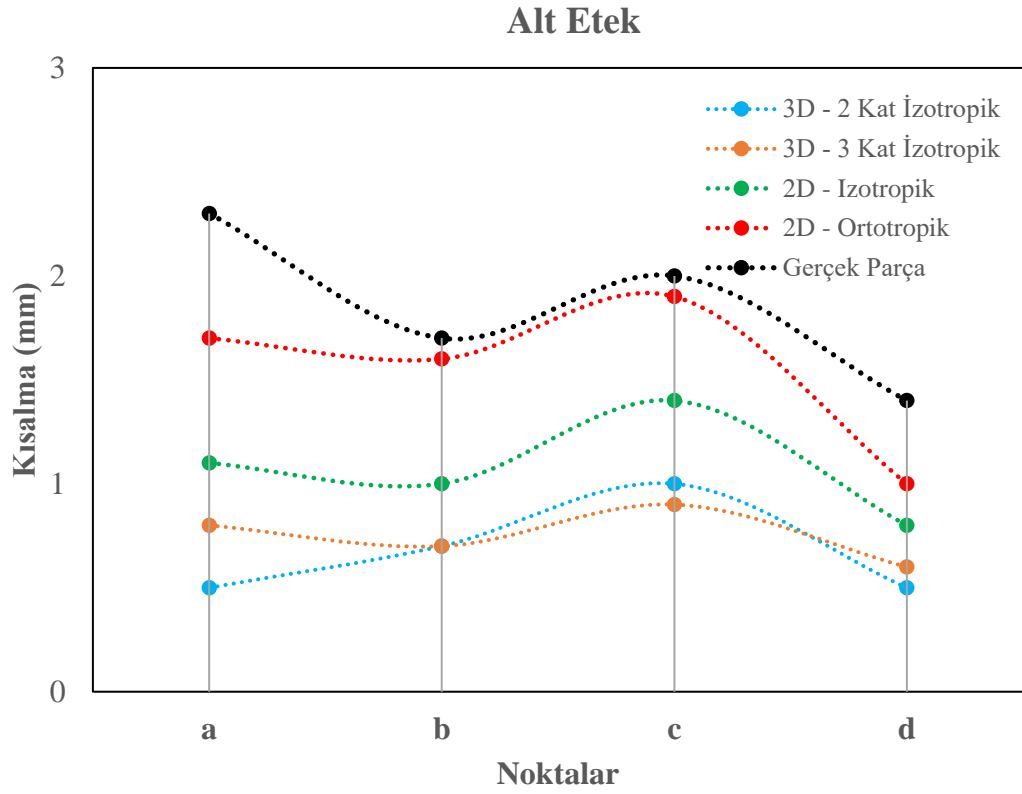
Şekil 4.14. Karşılaştırma bölgeleri

Bu iki yüzey ve dört bölge için hem fiziksel parçanın taranmış datası üzerinden hem de analiz sonuçları üzerinden ölçümler yapılmıştır. Şekil 4.14’de yüzeylerde noktaların yerleri gösterilmiştir. Ölçümler yapılırken fiziksel parça için profil çekme prosesinden gelen toleranslar dahilindeki etkileri dışarda bırakmak için kızağın düz bölgesine göre karşılaştırmalı değerler elde edilirken, analiz sonuçları üzerinden deplasman değerleri incelenmiştir. Ölçüm sonuçları iki yüzey için de karşılaştırmalı olarak grafiklere yansıtılmıştır. (Şekil 4.15 ve Şekil 4.16)



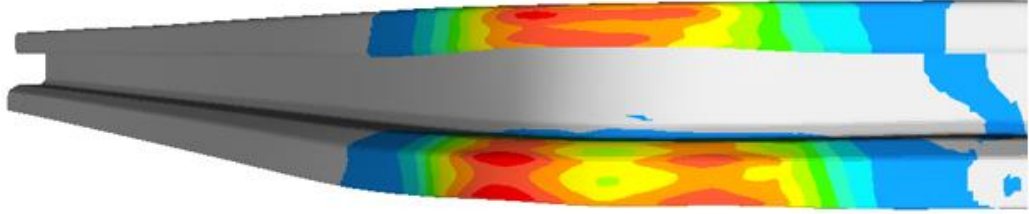
Şekil 4.15. Üst ön yüzey karşılaştırma grafikleri

Üst ön yüzey için karşılaştırmalı grafik incelendiğinde üç boyutlu iki kat, üç boyutlu üç kat ve iki boyutlu iki kat modellerinin deplasman değerleri açısından benzer olduğu görülmüştür. İki boyutlu ortotropik modelin diğer üç modelden farklılaştığı ve fiziksel parçaya en yakın sonuçların bu modelde elde edildiği gözlemlenmiştir. Özellikle c noktası dışında değerler neredeyse birebir örtüşmektedir.



Şekil 4.16. Alt etek karşılaştırma grafikleri

Alt etek için de sonuçlar üst ön yüzey sonuçlarına benzerdir. Üç boyutlu modeller fiziksel parçaya en uzak sonuçları veren modeller olurken iki boyutlu izotropik model 2 boyutlu ortotropik modelle üç boyutlu modeller arasında kalmıştır. Yine üst ön yüzeyde olduğu gibi fiziksel parçaya en yakın sonuçlar iki boyutlu ortotropik modelde gözlemlenmiştir. Alt etekte elde edilen sonuçlar üst eteğe göre biraz daha fiziksel parçadan uzaktır. Fiziksel parçaya en yakın olan iki kat ortotropik modelde bile a ve d noktalarında fiziksel parça sonuçlarına yakınsanmakta güçlük çekilmiştir.



Şekil 4.17. Fiziksel parça iki boyutlu ortotropik model karşılaştırması

Şekil 4.17’de fiziksel parça iki boyutlu ortotropik modelin görsel olarak karşılaştırılmasına yer verilmiştir. Görselden iki parçanın deformasyon bölgelerinin benzerliği tespit edilebilmektedir.

Çizelge 4.1. Ölçüm sonuçları karşılaştırması

Bölge	Nokta	Kısalma (mm)				Kısalma (mm)	Doğruluk %
		3B - 2 Sıra	3B - 3 Sıra	2B -	2B -		
		İzotropik	İzotropik	Izotropik	Ortotropik	Gerçek Parça	
Üst Ön Yüzey	a	1,1	1,3	1,3	1,5	1,6	93,75
	b	2,6	2,4	2,5	3,3	3,3	100
	c	2,7	2,7	2,8	3,3	3,8	86,84
	d	1,2	1,2	1,2	1,5	1,5	100
Alt Etek	a	0,5	0,8	1,1	1,7	2,3	73,91
	b	0,7	0,7	1	1,6	1,7	94,12
	c	1	0,9	1,4	1,9	2	95
	d	0,5	0,6	0,8	1	1,4	71,43
Ortalama							89,38

Karşılaştırma üzerinden her nokta için ayrı ve ortalama olacak şekilde hesaplanan doğruluk değerlerine de Çizelge 4.1’de yer verilmiştir. Doğruluk değerleri gerçeğe en yakın sonuç veren iki boyutlu eleman anizotropik malzeme modelinden hesaplanmıştır. Değerlendirme sonucunda maksimum doğruluk oranının %100 ile üst ön yüzeyin b noktasında görüldüğü tespit edilirken minimum doğruluk oranının da alt eteğin d bölgesinde %71,43 ile görüldüğü anlaşılmıştır. Bütün noktalar için doğruluk oranlarının ortalaması alındığında %89 doğruluk oranına ulaşıldığı gözlemlenmiştir.

Üst etekte elde edilen sonuçların tek başına ortalaması alındığında doğruluk oranı %95,13 olarak elde edilmektedir. Ancak alt eteğin kendi içerisinde doğruluk oranı hesaplandığında %83,61 oranı elde edilir. Alt etekteki doğruluk oranı da sonlu elemanlar çalışmasında yakınsama açısından kötü olarak değerlendirilebilecek bir değer olmasa da özellikle üst etekle karşılaştırıldığında yakınsama oranı az kalmıştır.

5. SONUÇ

Bu çalışmada bir kayar kapı sisteminin en fazla büküme sahip olan orta kızak profilinin sonlu elemanlar metodu kullanılarak gerçekleştirilen analizleri için metod geliştirilmiştir. Gerçekleştirilen analizler sonucunda profil çekme prosesinin etkilerinin ihmal edilmesine rağmen fiziksel parçaya ortalama %89,38 doğruluk oranında yaklaşabileceği görülmüştür. Bu çalışma sonucunda özellikle profil yüzeylerinde büküm sırasında oluşacak kısalmaların profil çekme prosesi etkileri ihmal edilse de yüksek bir yaklaşımla tespit edilebileceği gözlenmiştir.

Analiz sonucunda özellikle alt etek bölgesinde üst ön yüzeye göre daha kötü sonuçlar elde edilmesinin sebebinin alt etekte bulunan çift kat bölgede profil çekme işleminden gelen etkilerin daha fazla olmasından kaynaklanabileceği ve yine çift kat bölgesinin ve o bölgenin kalıptaki karşılıklarındaki toleranslar dahilindeki boyut değişimlerinin sonuçları etkilemiş olabileceği sonuçları değerlendirilmiştir.

Şekillendirme prosesi sırasında kızak yüzeylerindeki kısalmaların hadde yönüne göre 90 derecede deformasyonlar olması dolayısıyla fiziksel parçaya en yakın sonuçların malzemenin hadde yönü dışındaki davranışını da hesaba katan ortotropik malzeme modelinin kullanıldığı durum olduğu görülmüştür. Bu çalışma sonucunda bu tip şekillendirme analizlerinde malzemenin izotropik olmamasının sonuçları etkileyebileceği ve malzeme tanımlamalarında anizotropi katsayısı kullanımının doğru sonuca yaklaşımı iyileştirebileceği gözlemlenmiştir.

Bu çalışma için uygun eleman boyutu kullandığında üç boyutlu eleman kullanımıyla iki boyutlu eleman kullanımı arasında ciddi farklar görülmesi de iki boyutlu eleman kullanımında hem daha doğru hem de daha hızlı çözümler elde edildiği görüldüğü için profilde iki boyutlu eleman kullanımının daha avantajlı olduğu sonucuna varılmıştır.

Bu çalışmadan sonra bu çalışmada ihmal edilen profil çekme prosesinden gelen etkilerin, düz sac girdisine profil çekme analizi gerçekleştirilmesi sonrasında elde edilen çıktının gerdirerek şekillendirme analizinde kullanılmasıyla dahil edilmesi gerçekleştirilebilir.

KAYNAKLAR

- Aleksandrovic, S., Stefanovic, M., Adamovic, D., Lazic, V. 2009.** Variation of Normal Anisotropy Ratio " r " during Plastic Forming. *Journal of Mechanical Engineering*, 55(6): 392-399.
- Alkaş, C. O. 2013.** Experimental and Numerical Study on Stretch Forming Process. *Master's Thesis*, A.U. Manufacturing Engineering, Ankara.
- Angel, G.Z., Ciro, R.G., Nicolas, H.T., Alex, E.Z., 2010.** The Jaw Trajectory Design and Numerical Simulation of Stretch-bending in 3-dimension for Profiles. *Memorias del XVI Congreso Internacional Anual De La Somim*, 22-24 September, 2010, Monterret, Nuevo Leon, Mexico.
- Anonim, 2016.** Standard Test Methods for Tension Testing of Metallic Materials. ASTM International, E8/E8M – 16a.
- Anonim, 2003.** Çelik Yassı Mamuller – Düşük Karbonlu Soğuk Haddelenmiş Soğuk Şekillendirilebilen – Teknik Teslim Şartları. Türk Standartları Enstitüsü, TS 3813.
- Anonim, Proses Kabiliyeti.** <https://www.rollmech.com/teknoloji/proses-kabiliyeti-> (Erişim tarihi:15.05.2019).
- Anonim, Rollforming Ürünleri.** <https://www.rollmech.com/urun-> (Erişim tarihi:10.05.2019).
- Anonim, 2018.** Standard Test Methods for Plastic Strain Ratio r for Sheet Metal. ASTM International, E517-18.
- Banabic, D. 2010.** Anisotropy of Sheet Metals: Sheet Metal Forming Processes, Springer, s. 30-153.
- Chai, Z.Y., Wang, Z.H., Xu, X.D., Li, M.Z. 2009.** Numerical simulation for the multi-point stretch forming process of sheet metal. *Journal of Materials Processing Technology*, 209:396-407.
- Çapan, L. 2003.** Gerçek Şekillendirme: Metallerde Plastik Şekil Verme, Çağlayan Kitabevi, İstanbul, s. 387-389.
- Ellis, W.W. 1911.** Sliding Vehicle Door. United States Patent Office, 47:733-738. 620,377.
- Evin, E., Tomas, M., Vrosteck, M. 2016.** Verification the Numerical Simulation of the Strip Drawing Test by its Physical Model. *Acta Mechanica Slovaca*, 20(1): 14:21.
- Gu, Z., Lü, M., Li, X., Xu, H. 2016.** Stretch Bending of Z-Section Stainless Steel Profile. *Journal of Iron and Steel Research*, 23(6): 525-530.
- Hatipoğlu, H. A. 2015.** Experimental and Numerical Investigation of Stretch Forming Process for Aerospace Applications. *Process. Doctor of Philosophy Thesis*, A.U. Manufacturing Engineering, Modeling and Design of Engineering Systems, Ankara.
- Hutton, D. 2004.** Basic Concepts of the Finite Element Method: Fundamental of Finite Element Analysis, McGraw Hill, New York, s. 1-21.
- Klocke, F. 2013.** Stretch Drawing: Manufacturing Process 4, Springer, s. 332-340.
- Kranz, R., 2011.** Ford's B-Max fails to make U.S. lineups. http://edit.autonews.com/article/20110304/blog06/110309900/&template=print&no_cache=1-(Erişim tarihi:08.05.2019).
- Kurtuluş, O., Yavuz, C. 2015.** Examining the Modular End of Line Control Unit Design Criteria for Vehicle Sliding Door System Track Profile. *Engineering and Technology International Journal of Industrial and Manufacturing Engineering*, 9(10):1753-1759.

Martins J., Kövesdy,I ,2012. Engineering Overview in the Application of FEM in Mining and the Study of Case: Stress Analysis in Pulleys of Stacker-Reclaimers: *FEM vs. Analytical, Finite Element Analysis – Applications in Mechanical, Intech* - 277-296.

Shinge, V.R., C.J., Dabade, U. A. 2018. Experimental Investigation on Forming Limit Diagram of Mild Carbon Steel Sheet. *Procedia Manufacturing*, 20:141-146.

Slota, J., Spisak, M. 2005 Comparison the forming - limit diagram (FLD) models for drawing quality (DQ) steel sheets, *METABK* 44 (4):249-253.

Zhao, C.J., Yue, T., Wen, H.L. 2017. The Jaw Trajectory Design and Numerical Simulation of Stretch-bending in 3-dimension for Profiles. International Conference on Mechanical Engineering and Control Automation, 21-23 April, 2017, Nanjing, China.

ÖZGEÇMİŞ

Adı Soyadı : Hümeyra Yelek
Doğum Yeri ve Tarihi : BURSA / 14.03.1992
Yabancı Dil : İngilizce

Eğitim Durumu

Lise : Şükrü Şankaya Anadolu Lisesi 2006-2010
Lisans : Uludağ Üniversitesi Makine Mühendisliği 2010-2014
Yüksek Lisans : Uludağ Üniversitesi Makine Mühendisliği 2015-...

Çalıştığı Kurum/Kurumlar : DTA Mühendislik 2014-2015
Rollmech Automotive 2015-...

İletişim (e-posta) : humkaya@gmail.com

Yayınları

:
Kaya, H., Güven, C. 2016. Araç Kayar Kapı Sisteminde Kullanılan Durdurucu Mekanizmanın Aşılma Kuvvetinin Tespiti. 8. Otomotiv Teknolojileri Kongresi, 23-24 Mayıs, 2016, Bursa, Türkiye.
Tüfekçi, M., **Kaya, H.**, Yıldız, M., E. 2016. Çok Malzemeli Tasarımın Araç Kapı Menteşesi Durdurucularına Uygulanması Sandviç Bumper. 8. Otomotiv Teknolojileri Kongresi, 23-24 Mayıs, 2016, Bursa, Türkiye.

BURSA ULUDAĞ ÜNİVERSİTESİ
TEZ ÇOĞALTMA VE ELEKTRONİK YAYIMLAMA İZİN FORMU

Yazar Adı Soyadı	Hümeysra Yelek
Tez Adı	Araç Kayar- Kapa Kızgının Gerdirerek Şekillendirme Prosesiyle Üretiminin Sulu Elemanlar Yöntemi Kullanılarak Ağırkenmesi
Enstitü	Fen Bilimleri
Anabilim Dalı	Makine Mühendisliği
Tez Türü	Yüksek Lisans
Tez Danışman(lar)ı	Prof. Dr. Ürettin Yavuz
Çoğaltma (Fotokopi Çekim) izni	<input type="checkbox"/> Tezimden fotokopi çekilmesine izin veriyorum <input type="checkbox"/> Tezimin sadece içindekiler, özet, kaynakça ve içeriğinin % 10 bölümünün fotokopi çekilmesine izin veriyorum <input checked="" type="checkbox"/> Tezimden fotokopi çekilmesine izin vermiyorum
Yayımlama izni	<input checked="" type="checkbox"/> Tezimin elektronik ortamda yayımlanmasına izin veriyorum

Hazırlamış olduğum tezimin belirttiğim hususlar dikkate alınarak, fikri mülkiyet haklarım saklı kalmak üzere Bursa Uludağ Üniversitesi Kütüphane ve Dokümantasyon Daire Başkanlığı tarafından hizmete sunulmasına izin verdiğimi beyan ederim.

Tarih : 16.09.2019

İmza : 